

**МІНІСТЕРСТВО ОСВІТИ І НАУКИ, МОЛОДІ ТА СПОРТУ УКРАЇНИ  
ДЕРЖАВНИЙ ВИЩИЙ НАВЧАЛЬНИЙ ЗАКЛАД  
«НАЦІОНАЛЬНИЙ ГІРНИЧИЙ УНІВЕРСИТЕТ»**



**МЕХАНІКО-МАШИНОБУДВНИЙ ФАКУЛЬТЕТ  
Кафедра технології гірничого машинобудування**

**ТЕОРІЯ РІЗАННЯ**  
**Методичні вказівки до практичних занять**

для студентів напряму підготовки  
6.050502 Інженерна механіка



Дніпропетровськ  
ДВНЗ «НГУ»  
2012

Теорія різання. Методичні вказівки до практичних занять студентів напряму підготовки 6.050502 Інженерна механіка. – Автори: В.В. Зіль, В.А. Безрукава. – Д.: ДВНЗ «Національний гірничий університет», 2012. – 39с.

Автори:

В.В. Зіль, канд. техн. наук, доц. (практичне заняття 4, 5, 6, 7 додатки)

В.А. Безрукава, асс. (практичне заняття 1, 2, 3, додатки)

Затверджено до видання редакційною радою ДВНЗ «НГУ» (протокол № 1 від 14.03.2012) за поданням методичної комісії напряму підготовки 6.050502 Інженерна механіка (протокол № 1 від 21.02.2012).

Методичні матеріали призначено для виконання практичних робіт студентів напряму 6.050502 Інженерна механіка та для самостійної роботи під час підготовки до модульних контролів за результатами практичних робіт з нормативної дисципліни «Теорія різання».

Мета даної методичної вказівки - надати допомогу при вивченні і придбанні практичних навичок при виборі інструменту і його геометрії, визначенні параметрів режимів різання, сил різання, а також при розрахунку основного технологічного часу.

Відповідальний за випуск завідувач кафедри технології гірничого машинобудування, д-р техн. наук, проф. Р.П. Дідик.

## ЗМІСТ

<b>Практичне заняття № 1</b> «Визначення сил, що діють при точінні, і потужності.....»	4
<b>Практичне заняття №2</b> «Розрахунок режиму різання при точінні аналітичним способом..»	7
<b>Практичне заняття №3</b> «Розрахунок режимів різання при токарських роботах за допомогою нормативно-довідкової літератури».....»	11
<b>Практичне заняття №4</b> «Призначення режиму різання при свердлінні, зенкеруванні й розгортанні».....»	15
<b>Практичне заняття №5</b> «Розрахунок режиму різання при фрезеруванні».....»	19
<b>Практичне заняття №6</b> «Розрахунок режиму різання при нарізанні зубів зубчастих коліс».	22
<b>Практичне заняття №7</b> «Розрахунок режиму різання при шліфуванні».....»	27
<b>Література</b> .....»	32
<b>Додаток 1</b> «Паспортні дані металорізальних верстатів».....»	33
<b>Додаток 2</b> «Вибір характеристик шліфувальних кругів для різних умов шліфування (швидкість круга $V=35$ м/с)».....»	36
<b>Додаток 3</b> «Параметри шорсткості поверхні й відповідні їм класи шорсткості».....»	38
<b>Додаток 4</b> «Середнє значення припусків на діаметр, що знімаються зенкерами й розгортками, у мм».....»	38

## ПРАКТИЧНЕ ЗАНЯТТЯ № 1 ВИЗНАЧЕННЯ СИЛ, ЩО ДІЮТЬ ПРИ ТОЧІННІ, І ПОТУЖНОСТІ

Мета роботи: вивчити методику розрахунку сил різання і потужності, затрачуваної на різання, аналітичним способом. Ознайомитися й придбати навички роботи з довідковою літературою.

### ЗАГАЛЬНІ ВІДОМОСТІ

Для вивчення дії сили опору різанню прийнято її розкласти на три взаємно перпендикулярні складові сили, спрямовані по осях координат верстата:  $P_x$  - осьова сила;  $P_y$  - радіальна сила;  $P_z$  - тангенціальна сила, яку звичайно називають силою різання [1].

Осьова сила  $P_x$  діє уздовж заготовки, при поздовжньому точінні протидіє механізму подачі.

Радіальна сила  $P_y$  - віджимає різець, її реакція згинає заготовку.

Сила різання  $P_z$  спрямована по дотичній до поверхні різання, визначає потужність, що витрачається на різання  $N_p$ .

Складові сили різання при точінні розраховують по аналітичній формулі:

$$P_{z(x,y)} = 10 C_p t^x S^y V^n K_p, \text{ Н} \quad (1.1)$$

де  $C_p$  - коефіцієнт, що враховує умови обробки;  $x, y, n$  - показники степеню;  $t$  - глибина різання, мм;  $S$  - подача, мм/об;  $V$  - швидкість різання, м/хв,  $K_p$  - узагальнений поправочний коефіцієнт, що враховує зміну умов по відношенню до табличних.

$$K_p = K_{\mu p} K_{\phi p} K_{\lambda p} K_{z p} K_{\gamma p}, \quad (1.2)$$

де  $K_{\mu p}$  - поправочний коефіцієнт, що враховує властивості оброблюваного матеріалу;  $K_{\lambda p}, K_{\phi p}, K_{z p}, K_{\gamma p}$  - коефіцієнти, що враховують відповідні геометричні параметри різця.

Потужність різання розраховується за формулою:

$$N = \frac{P_z V}{1020 \cdot 60}, \text{ кВт} \quad (1.3)$$

де  $P_z$  - сила різання, Н;  $V$  - швидкість різання, м/хв.

### ПРИКЛАД РОЗВ'ЯЗАННЯ ЗАВДАННЯ

Визначити сили, що діють при поздовжньому точінні заготовки зі сталі 40Х з межею міцності  $\sigma_B = 700 \text{ МПа}$ , різцем із пластиною з твердого сплаву Т5К10. Визначити потужність різання. Глибина різання  $t=3$  мм, подача  $S=0,8$  мм/об, швидкість різання  $V=67$  м/хв.

Геометричні параметри різця: форма передньої поверхні - радіусна з фаскою;  $\phi = 60^\circ$ ;  $\phi_1 = 15^\circ$ ;  $\gamma_\phi = -5^\circ$ ;  $\alpha = 12^\circ$ ;  $\lambda = 0$ ;  $r = 1$  мм.

#### Розв'язання

1. Сили різання при точінні:

$$P_{z(x,y)} = 10 C_p t^x S^y V^n K_p$$

1.1 Визначаємо значення постійної и показників степенів [2],

$$C_{pz}=300 \quad x=1,0 \quad y=0,75 \quad n=-0,15$$

$$C_{px}=339 \quad x=1,0 \quad y=0,5 \quad n=-0,4$$

$$C_{py}=243 \quad x=0,9 \quad y=0,6 \quad n=-0,3$$

1.2 Визначаємо значення поправочних коефіцієнтів:

$$K_p = K_{\mu p} K_{\phi p} K_{\lambda p} K_{z p} K_{\gamma p}$$

$$K_{\mu pz} = \left( \frac{\sigma_B}{750} \right)^n; \quad n=0,75 [2],$$

$$K_{\mu pz} = \left( \frac{700}{750} \right)^{0,75} = 0,95.$$

$$K_{\mu px} = \left( \frac{\sigma_B}{750} \right)^n; n=1[3],$$

$$K_{\mu px} = \left( \frac{700}{750} \right)^1 = 0,93.$$

$$K_{\mu py} = \left( \frac{\sigma_B}{750} \right)^n; n=1,35[2],$$

$$K_{\mu py} = \left( \frac{700}{750} \right)^{1,35} = 0,91.$$

Поправочні коефіцієнти, що враховують геометрію різця [2].

$$K_{\varphi pz} = 0,94; \quad K_{\varphi px} = 1,11; \quad K_{\varphi py} = 0,77;$$

$$K_{\gamma pz} = 1,25; \quad K_{\gamma px} = 2; \quad K_{\gamma py} = 2;$$

$$K_{\lambda pz} = K_{\lambda px} = K_{\lambda py} = 1;$$

$K_{\gamma p}$  - враховується тільки для різців зі швидкорізальної сталі

$$P_z = 10 \cdot 300 \cdot 3^1 \cdot 0,8^{0,75} \cdot 67^{-0,15} \cdot 0,95 \cdot 0,94 \cdot 1,25 = 4050 \text{ Н}$$

$$P_x = 10 \cdot 339 \cdot 3^1 \cdot 0,8^{0,5} \cdot 67^{-0,4} \cdot 0,93 \cdot 1,11 \cdot 2 = 1685,5 \text{ Н}$$

$$P_y = 10 \cdot 243 \cdot 3^{0,9} \cdot 0,8^{0,6} \cdot 67^{-0,3} \cdot 0,91 \cdot 0,77 \cdot 2 = 1611 \text{ Н}$$

2. Потужність різання

$$N = \frac{P_z V}{1020 \cdot 60} = \frac{4050 \cdot 67}{60 \cdot 102} = 4,43 \text{ кВт}$$

### ЗАВДАННЯ НА ПРАКТИЧНЕ ЗАНЯТТЯ №1

Виконати розрахунок сили різання ( $P_z$ ) і потужності, затраченої на різання по заданому варіанту.

Вихідні дані наведено в таблиці 1.

#### Порядок виконання роботи

1. Користуючись інструкцією і літературою [1;2], вивчити методику й виконати розрахунок за завданням.
2. Скласти звіт за формою 1.

Форма 1

1. Найменування роботи.
2. Ціль роботи.
3. Завдання.
4. Розрахунок сили різання й потужності, затраченої на різання.

Таблиця 1

## Варіанти завдання до практичного заняття 1

Номер варіанту	Матеріал заготовки	Режим різання			Геометричні параметри різця*						
		t, мм	S, мм	V, м/хв	$\phi^\circ$	$\alpha^\circ$	$\gamma^\circ$	$\lambda^\circ$	r, мм	Форма передньої поверхні	
1	2	3	4	5	6	7	8	9	10	11	
1	Сталь 20, $\sigma_b=550$ МПа	4	0,7	140	45	8	10	5	1	Радіусна з фаскою	
2	Сірий чавун СЧ10, НВ160	5	0,78	60	60	8	5	10	1	Плоска	
3	Сталь 12Х18Н9Т; НВ180	1	0,21	265	90	12	10	0	2	Радіусна з фаскою	
4	Сталь 14Х17Н2; НВ200	1,5	0,195	250	90	12	10	0	2		
5	Сірий чавун СЧ30, НВ220	1,5	0,26	150	45	10	5	-5	2	Плоска	
6	Сірий чавун СЧ20, НВ210	2	0,35	155	45	10	12	0	1	Радіусна з фаскою	
7	Сталь 38ХА, $\sigma_b=680$ МПа	3	0,61	120	60	8	10	5			
8	Сталь 35, $\sigma_b=560$ МПа	1,5	0,2	390	60	12	15	0			
9	Сірий чавун СЧ15, НВ170	4,5	0,7	65	90	8	5	0	1	Плоска	
10	Сірий чавун СЧ10, НВ160	3,5	0,6	65	45	10	10	5			
11	Сталь 40 ХН, $\sigma_b=700$ МПа	1,5	0,3	240	60	12	10	-5	2	Радіусна з фаскою	
12	Сталь Ст3, $\sigma_b=600$ МПа	5	0,8	240	60	10	5	0			
13	Сталь 40Х, $\sigma_b=750$ МПа	1,0	0,15	240	90	12	10	-5			
14	Сталь Ст5, $\sigma_b=600$ МПа	3,5	0,52	130	45	8	10	5	1	Плоска	
15	Сірий чавун СЧ20, НВ180	4,0	0,87	75	60	8	5	10			
16	Сірий чавун СЧ20, НВ200	2,5	0,25	100	45	10	5	0			
17	Сталь 20Х, $\sigma_b=580$ МПа	1,0	0,125	180	45	12	15	0	2	Радіусна з фаскою	
18	Сталь 50, $\sigma_b=750$ МПа	2,0	0,25	150	60	10	12	5			
19	Бронза Бр АЖН 10-4, НВ170	1,5	0,15	130	60	6	20	10	1	Плоска з фаскою	
20	Латунь ЛМцЖ 52-4-1, НВ100	2,5	0,3	80	90	8	25	-5			
21	Сірий чавун СЧ30, НВ220	1,5	0,1	130	45	10	8	0	15	Плоска	
22	Сірий чавун СЧ20, НВ 200	3	0,4	90	90	8	10	-5			
23	Сталь 30ХН3А, $\sigma_b=800$ МПа	5	0,8	10	60	12	12	-5			
24	Сталь 30 ХМ, $\sigma_b=780$ МПа	2,5	0,2	100	45	10	10	2	2	Радіусна з фаскою	
25	Сталь 45, $\sigma_b=650$ МПа	4	1,2	90	60	8	15	0			
26	Сталь 15Х, $\sigma_b=687$ МПа	2,0	0,35	100	45	6	8	5	1,5	1	Плоска
27	Ковкий чавун КЧ30, НВ 163	3,0	0,5	120	90	8	10	0			
28	Сталь 20ХНР, $\sigma_b=700$ МПа	4,5	0,06	80	60	12	5	-5			
29	Сталь 30Г, $\sigma_b=550$ МПа	1,5	0,35	120	45	10	12	10			
30	Сталь 35ХГСА, $\sigma_b=700$ МПа	2,5	0,05	40	90	8	5	0			
									2		

\* Для всіх варіантів прийняти різець із пластиною з твердого сплаву.

## ПРАКТИЧНЕ ЗАНЯТТЯ №2

### РОЗРАХУНОК РЕЖИМУ РІЗАННЯ ПРИ ТОЧІННІ АНАЛІТИЧНИМ СПОСОБОМ

Мета роботи: вивчити методику розрахунку режиму різання аналітичним способом. Ознайомитися й придбати навички роботи з довідковою літературою.

#### ЗАГАЛЬНІ ВІДОМОСТІ

Обробка заготовки точінням здійснюється при комбінації двох рухів: рівномірного обертового руху деталі - руху різання (або головного руху) і рівномірного поступального руху різця уздовж або поперек осі деталі - рух подачі. До елементів режиму різання відносяться: глибина різання  $t$ , подача  $S$ , швидкість різання  $V$ .

Глибина різання - величина шару матеріалу, що зрізується, за один прохід, вимірюваний в напрямку, перпендикулярному обробленій поверхні, тобто перпендикулярному напрямку подачі. При чорновій обробці, як правило, глибину різання призначають рівною усьому припуску, тобто припуск зрізують за один прохід

$$t = h = \frac{D - d}{2}, \text{ мм} \quad (2.1)$$

де  $h$  - припуск, мм;  $D$  - діаметр заготовки, мм;  $d$  - діаметр деталі, мм.

При чистовій обробці припуск залежить від вимог точності й шорсткості обробленої поверхні.

Подача - величина переміщення ріжучої кромки інструмента щодо обробленої поверхні в напрямку подачі за одиницю часу (хвилинна подача  $S_m$ ) або за один оберт заготовки. При чорновій обробці призначають максимально можливу подачу виходячи із жорсткості і міцності системи СПІД, міцності пластинки, потужності привода верстата; при чистовій обробці - залежно від необхідного ступеня точності й шорсткості обробленої поверхні.

Швидкість різання - величина переміщення крапки ріжучої кромки інструмента щодо поверхні різання в напрямку руху різання за одиницю часу. Швидкість різання залежить від ріжучих властивостей інструмента й може бути визначена при точінні по таблицях нормативів [4] або по емпіричній формулі

$$V = \frac{C_v}{T^m \cdot t^x \cdot S^v} K_v, \quad (2.2)$$

де  $C_v$  - коефіцієнт, що враховує умови обробки;  $m$ ,  $x$ ,  $v$  - показники степені;  $T$  - період стійкості інструмента;  $t$  - глибина різання, мм;  $S$  - подача, мм/об;  $K_v$  - узагальнений поправочний коефіцієнт, що враховує зміни умов обробки стосовно табличних

$$K_v = K_{mv} \cdot K_{nv} \cdot K_{uv} \cdot K_{\phi v} \cdot K_{rv}, \quad (2.3)$$

де  $K_{mv}$  - коефіцієнт, що враховує вплив матеріалу заготовки;  $K_{nv}$  - коефіцієнт, що враховує стан поверхні заготовки;  $K_{uv}$  - коефіцієнт, що враховує матеріал інструмента;  $K_{\phi v}$  - коефіцієнт, що враховує головний кут у плані різця;  $K_{rv}$  - коефіцієнт, що враховує радіус при вершині різця - враховується для різців зі швидкорізальної сталі.

При налагоджуванні верстата необхідно встановити частоту обертання шпинделя, що забезпечує розрахункову швидкість різання.

$$n = \frac{1000V}{\pi D}, \text{ об/хв} \quad (2.4)$$

Основний технологічний (машинний) час - час, протягом якого відбувається зняття стружки без особистої участі робітника

$$T_0 = \frac{L}{S \cdot n} \cdot i, \text{ хв} \quad (2.5)$$

де  $L$  - шлях інструмента у напрямку робочої подачі, мм;  $i$  - кількість проходів.

$$L=l+y+\Delta, \text{ мм} \quad (2.6)$$

де  $l$  - розмір оброблюваної поверхні у напрямку подачі;  $v$  - величина врізання, мм;  $\Delta$  - величина перебігу, мм,  $\Delta = 1 \div 2$  мм.

$$y=t \cdot \text{ctg}\varphi, \quad (2.7)$$

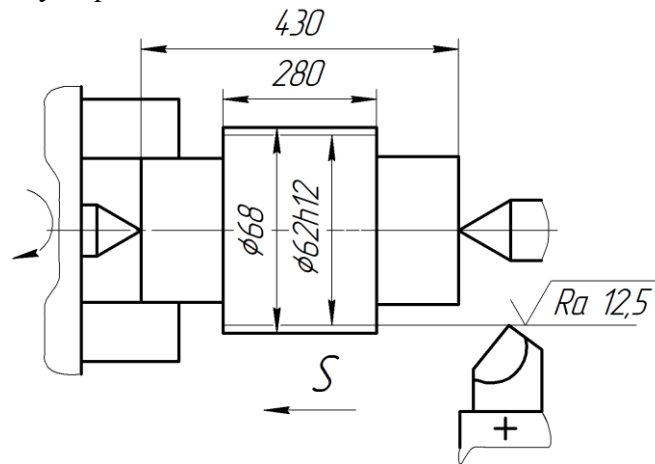
де  $t$  - глибина різання;  $\varphi$  - головний кут у плані різця.

### ПРИКЛАД РОЗВ'ЯЗАННЯ ЗАВДАННЯ

На токарно-гвинторізному верстаті 16К20 проводиться чорнове обточування на прохід вала  $D=68$  мм до  $d=62h12$  мм. Довжина оброблюваної поверхні 280; довжина вала  $l_1=430$  мм. Заготовка - кування зі сталі 40Х с межею міцності  $\sigma_b=700$  МПа. Спосіб кріплення заготовки - у центрах та повідковому патроні. Система СПД недостатньо жорстка. Параметр шорсткості поверхні  $Ra=12,5$  мкм. Необхідно: вибрати різальний інструмент, призначити режим різання; визначити основний час.

#### Розв'язання

##### 1 Виконання ескізу обробки



##### 2 Вибір різального інструменту

Для обточування на прохід вала зі сталі 40Х приймаємо токарний прохідний різець прямий правий з пластинкою із твердого сплаву Т5К10 [2] або [3]. Форма передньої поверхні радіусна з фаскою [3]: геометричні параметри ріжучої частини різця:

$$\gamma = 15^\circ; \alpha = 12^\circ; \lambda = 0 [3];$$

$$\varphi = 60^\circ; \varphi_1 = 15^\circ [3];$$

$$r = 1 \text{ мм}; f = 1 \text{ мм}; [3]$$

##### 3. Призначення режимів різання

3.1. Глибина різання. При чорновій обробці припуск зрізаємо за один прохід, тоді

$$t = h = \frac{D - d}{2} = \frac{68 - 62}{2} = 3 \text{ мм}$$

3.2. Призначаємо подачу. Для чорнової обробки заготовки з конструкційної сталі діаметром до 100 мм різцем перетином 16x25 ( для верстата 16К20) при глибині різання до 3 мм:

$$S = 0,6 \div 1,2 \text{ мм/об} [2]. [3].$$

Відповідно до примітки 1 до зазначеної таблиці й паспортним даним верстата (див. Додаток 1 до даних методичних вказівок) приймаємо  $S = 0,8$  мм/об.

3.3 Швидкість різання, що допускається матеріалом різця

$$V = \frac{C_v}{T^m t^x S^y} K_v, \text{ м/хв}$$

де  $C_v = 340$ ;  $x = 0,15$ ;  $y = 0,45$ ,  $m = 0,2$ ,  $T = 60$  хв [2]. [3]

Поправочний коефіцієнт для обробки різцем з твёрдосплавною пластинкою



$$K_v = K_{mv} \cdot K_{nv} \cdot K_{uv} \cdot K_{\phi v}$$

$$K_{mv} = K_r \left( \frac{750}{\sigma_B} \right)^{nv}, [2]. [3]$$

де  $K_r=1$ ;  $nv=1$  [2],

$$\text{тоді } K_{mv} = K_r \left( \frac{750}{700} \right)^{-1} = 1,07$$

$$K_{nv}=0,8 [2] \text{ або } [3],$$

$$K_{uv}=0,65 [2] \text{ або } [3],$$

$$K_{\phi v}=0,9 [2] \text{ або } [3].$$

$$V = \frac{340}{60^{0,2} \cdot 3^{0,15} \cdot 0,8^{0,45}} \cdot 1,07 \cdot 0,8 \cdot 0,65 \cdot 0,9 = 70,6 \text{ м/хв}$$

3.4. Частота обертання, відповідна до знайденої швидкості різання

$$n = \frac{1000 \cdot V}{\pi \cdot D}, \text{ об/хв}$$

$$n = \frac{1000 \cdot 70,6}{3,14 \cdot 68} = 330,6 \text{ об/хв}$$

Коректуємо частоту обертання шпинделя за паспортним даними верстата  $n_d=315$  об/хв.

3.5. Дійсна швидкість різання

$$V_d = \frac{n \cdot D \cdot n}{1000}, \text{ м/хв};$$

$$V_d = \frac{3,14 \cdot 68 \cdot 315}{1000} = 67,3 \text{ м/хв}$$

4. Основний час

$$T_o = \frac{L}{n \cdot S} \cdot i, \text{ хв}$$

Шлях різця  $L=l+y+\Delta$ , мм

Врізання різця  $y=t \cdot \text{ctg} \phi = 3 \cdot \text{ctg} 60^\circ = 3 \cdot 0,58 = 1,7$  мм

Перебіг різця  $\Delta = 1,3$  мм.

Тоді  $L=280+1,7+1,3=283$  мм.

$$T_o = \frac{283}{315 \cdot 0,8} = 1,12 \text{ хв.}$$

## ЗАВДАННЯ НА ПРАКТИЧНЕ ЗАНЯТТЯ №2

Виконати розрахунок режимів різання аналітичним способом (за емпіричною формулою) по заданому варіанту для обробки на токарно-гвинторізному верстаті 16К20.

Вихідні дані наведено в табл. 2.

### Порядок виконання роботи

1. Користуючись інструкцією й додатковою літературою, вивчити методику визначення режиму різання. Ознайомитися з довідником [2] або [3]. Ознайомитися з умовою завдання.

2. Виконати ескіз обробки.

3. Вибрати різальний інструмент.

4. Призначити глибину різання.

5. Визначити подачу.

6. Розрахувати швидкість різання.

7. Визначити частоту обертання шпинделя й скорегувати по паспорту верстата.

8. Визначити дійсну швидкість різання.  
9. Розрахувати основний технологічний час.

Таблиця 2

## Варіанти завдання до практичного заняття 2

Номер варіанта	Заготовка, матеріал і його властивості	Вид обробки й параметр шорсткості	D, мм	d, мм	l, мм
1	2	3	4	5	6
1	Прокат. Сталь, $\sigma_b=500$ МПа	Обточування на прохід Ra=12,5 мкм	90	82h12	260
2	Виливок з кіркою. Сірий чавун СЧ 20, HB160	Обточування на прохід Ra=12,5 мкм	120	110h12	310
3	Кування. Сталь 12X18H19T, HB180	Обточування в упор Ra=1,6 мкм	52	50e9	400
4	Прокат. Сталь 14X17H2, HB200	Розточування в упор Ra=3,2 мкм	90	93H11	30
5	Виливок без кірки СЧ30, HB220	Розточування на прохід Ra=3,2 мкм	80	83H11	50
6	Виливок з кіркою. Сірий чавун СЧ 20, HB210	Розточування на прохід Ra=12,5 мкм	120	124H12	100
7	Прокат. Сталь 38 ХА, $\sigma_b=680$ МПа	Обточування на прохід Ra=12,5 мкм	76	70h12	315
8	Оброблена. Сталь 35, $\sigma_b=560$ МПа	Розточування на прохід Ra=3,2 мкм	97	100H11	75
9	Виливок з кіркою. Сірий чавун СЧ 20, HB210	Обточування в упор Ra=12,5 мкм	129	120h12	340
10	Оброблена. Сірий чавун СЧ10, HB160	Підрізання суцільного торця Ra=12,5 мкм	80	0	3,5
11	Кування. Сталь 40ХН, $\sigma_b=700$ МПа	Розточування на прохід Ra=3,2 мкм	77	80H11	45
12	Оброблена. Сталь Ст3, $\sigma_b=600$ МПа	Підрізання суцільного торця Ra=12,5 мкм	90	0	5
13	Прокат. Сталь 40Х, $\sigma_b=750$ МПа	Обточування в упор Ra=0,8 мкм	68	62e9	250
14	Оброблена. Сталь Ст5, $\sigma_b=600$ МПа	Розточування на прохід Ra=12,5 мкм	73	80H12	35
15	Виливок з кіркою. Сірий чавун СЧ 20, HB180	Обточування на прохід Ra=12,5 мкм	62	58h12	210
16	Виливок з кіркою. Сірий чавун СЧ 20, HB200	Підрізання втулки Ra=3,2 мкм	80	40	2,5
17	Кування. Сталь 20Х, $\sigma_b=580$ МПа	Розточування наскрізне Ra=1,6 мкм	48	50H9	50
18	Оброблена. Сталь 50, $\sigma_b=750$ МПа	Підрізання торця втулки Ra=3,2 мкм	60	20	2,0
19	Виливок з кіркою. Бронза Бр АЖН 10-4, HB170	Обточування на прохід Ra=1,6 мкм	88	85e12	140
20	Прокат. Латунь ЛМцЖ 52-4-1, HB220	Розточування в упор Ra=3,2 мкм	48	53H11	65
21	Оброблена. Сірий чавун СЧ 30, HB220	Підрізання торця Ra=1,6 мкм	65	0	1,5
22	Оброблена. Сірий чавун СЧ 20, HB220	Обробка в упор Ra=3,2 мкм	74	80H11	220
23	Кування. Сталь 30ХН3А, $\sigma_b=800$ МПа	Обробка на прохід Ra=12,5 мкм	105	115H12	260
24	Прокат. Сталь 30ХМ, $\sigma_b=780$ МПа	Підрізання торця Ra=1,6 мкм	80	0	2,5
25	Оброблена. Сталь 45, $\sigma_b=650$ МПа	Обробка на прохід Ra=1,6 мкм	72	80H9	100
26	Прокат. Сталь ШХ15, $\sigma_b=700$ МПа	Розточування на прохід Ra=3,2 мкм	90	95H11	60
27	Кування. Ковкий чавун КЧ30, HB163	Обточування на прохід Ra=12,5 мкм	115	110h7	150
28	Виливок з кіркою. Сірий чавун СЧ 15, HB163	Обточування в упор Ra=6,3 мкм	150	142h8	70
29	Прокат. Бронза Бр АЖ 9-4, $\sigma_b=500$ МПа	Розточування в упор Ra=12,5 мкм	60	69H11	50
30	Прокат. Сталь 35Г2, $\sigma_b=618$ МПа	Підрізання торця втулки Ra=6,3 мкм	100	80	3,0

## ПРАКТИЧНЕ ЗАНЯТТЯ №3 РОЗРАХУНОК РЕЖИМІВ РІЗАННЯ ПРИ ТОКАРСЬКИХ РОБОТАХ ЗА ДОПОМОГОЮ НОРМАТИВНО-ДОВІДКОВОЇ ЛІТЕРАТУРИ

Мета роботи: Вивчити методику призначення режиму різання по таблицях нормативів. Ознайомитися й придбати навички роботи з нормативами.

### ЗАГАЛЬНІ ВІДОМОСТІ

Точіння широко розповсюджений метод обробки різанням тіл обертання. Застосовується для видалення зовнішніх, внутрішніх і торцевих поверхневих шарів заготовок (циліндричних, конічних і фасонних). Розглядають наступні види точіння:

1) чорнове точіння ("обдирання") - видалення дефектних шарів заготовки, розрізка, відрізка й підрізування торців заготовки. Зрізується поверхнева «кірка» і основна (~70%) частина припуску на обробку, дозволяє одержувати шорсткість 50...12,5 Ra;

2) напівчистове точіння - зняття 20...25% припуску й дозволяє одержувати шорсткість 6,3...3,2 Ra й точність 10...11-го квалітетів. Заготовка одержує форму, близьку до деталі.

3) чистове точіння - забезпечує одержання шорсткості 3,2...1,6 Ra й точність 7-9-го квалітетів. Деталь одержує остаточну форму й розміри;

4) тонке точіння - дозволяє при зрізанні дуже тонких стружок одержувати на поверхнях деталі шорсткість 0,40..0,20 Ra й точність 5-7-го квалітетів.

Визначення режимів різання полягає у виборі по заданих умовах обробки найвигіднішої комбінації глибини різання, подачі й швидкості різання, що забезпечують найменшу трудомісткість і собівартість виконання операції.

Режими різання встановлюються в наступному порядку:

1. Визначення глибини різання  $t$  мм і числа проходів  $i$ . При чорновому точінні весь припуск доцільно знімати за один прохід ( у ряді випадків, коли є ліміт потужності верстата, буває вигідно знімати припуск за кілька проходів). Доцільність цього повинно визначатися порівняльним розрахунком тривалості оперативного часу. Розподіл припусків на кілька проходів проводиться також при напівчистовому і чистовому точінні, а також при обробці різцями з додатковою ріжучою крайкою ( $\varphi_1 = 0$ ).

2. Вибір подачі  $S$  мм/об. Подача вибирається залежно від площі перетину державки різця, діаметра обробки й глибини різання. Обрана подача перевіряється на допустимість по потужності електродвигуна, міцності державки різця, міцності пластин із твердого сплаву й від заданої чистоти поверхні.

3. Визначення нормативної швидкості різання  $V$  м/хв. І відповідної їй частоти обертання  $n$ ,  $\text{хв}^{-1}$ . За значенням швидкості вибирається потрібна частота обертання шпинделя, яка коректується за паспортом верстата.

4. Визначаються зусилля й потужності різання за обраними значеннями  $t$ ,  $S$  і  $V$ .

5. Перевірка можливості здійснення обраного режиму різання на заданому верстаті по його експлуатаційних даних. Якщо знайдений режим не може бути здійснений на заданому верстаті, а обрана подача задовольняє, необхідно зменшити швидкість різання. Зменшення швидкості  $V$  здійснюється введенням поправочного коефіцієнта зміни швидкості  $K_v$  залежно від відношення потужності на шпинделі, припустимої верстатом, до потужності по нормативах.

6. Коректування обраного режиму по верстату відповідно до його паспортних даних.

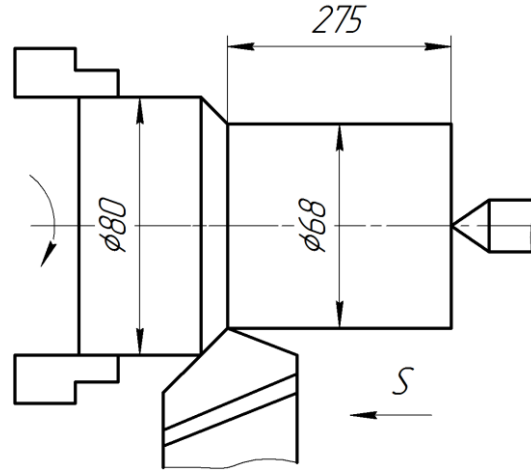
### ПРИКЛАД РОЗВ'ЯЗАННЯ ЗАВДАННЯ

Розрахувати режим різання при попередньому обточуванні деталі типу вал на верстаті 16K20.

1. Вихідні дані: рід і розмір заготовки - прокат, сталь 45;  $\sigma_b = 550$  МПа;  $D = 80$  мм;  $d = 68$  мм;  $l = 275$  мм; умови виконання операції - заготовка встановлюється в самоцентрувальний патрон з підтиснутим центром задньої бабки.

## Розв'язання

### 1. Виконання ескізу обробки.



### 2. Вибір різального інструменту.

Для обточування вала зі сталі 45 приймаємо токарний прохідний різець прямий правий із пластиною із твердого сплаву Т5К10 [2] або [3]  $\phi=45^\circ$ ;  $\phi_1=10^\circ$ ;  $s=4$  мм (товщина пластинки);  $V \times H=25 \times 25$  (перетин державки);  $l_p=1,5H$  (виліт різця).

### 3. Призначення режимів різання.

Розрахунок режимів різання виконаємо в традиційній послідовності з використанням даних роботи [7].

3.1. Глибина різання. При чорновій обробці припуск зрізуємо за один прохід, тоді

$$t = h = \frac{D - d}{2} = \frac{80 - 68}{2} = 6 \text{ мм}$$

3.2. Призначаємо подачу. Для державки різця перетином  $25 \times 25$  мм, діаметра обробки до 100 мм і глибини різання до 8 мм рекомендується подача  $S=0,5 \dots 0,7$  мм/об;

Перевіримо допустимість рекомендованої подачі по потужності електродвигуна, міцності державки різця й міцності пластинки твердого сплаву.

Для глибини різання  $t=6$  мм, потужності електродвигуна  $N_d=8$  кВт і для різця  $\phi_1 > 0^\circ$  допускається подача  $S=0,7$  мм/об. Для сталі з межею міцності  $\sigma_B=550$  МПа ( $55 \text{ кг/мм}^2$ ) поправочний коефіцієнт  $K_{ms}=1,07$ . Отже, подача, що допускається потужністю електродвигуна (з умов забезпечення роботи для твердого сплаву зі швидкістю не нижче 50 м/хв)  $S=0,7 \cdot 1,07=0,75$  мм/об.

Для різця з державкою перетином  $25 \times 25$  мм і глибиною різання  $t=6$  мм знаходимо відповідну подачу  $S=3$  мм/об. Помноживши цю подачу на поправочний коефіцієнт  $K_{ms}=1,07$ , що відповідає сталі з межею міцності  $\sigma_B=550$  МПа ( $55 \text{ кг/мм}^2$ ), і  $K_{ms}=0,58$ , відповідний до вильоту різця  $l=1,5 H$ , знайдемо подачу, припустиму міцністю державки різця:  $S=3 \cdot 1,07 \cdot 0,58=1,86$  мм/об.

Для різця з головним вуглом у плані  $\phi=45$ , товщиною пластинки твердого сплаву  $z=4$  мм і для глибини різання  $t=6$  мм знаходимо подачу  $S=1,11$  мм/об. З урахуванням поправочного коефіцієнта для сталі ( $\sigma_B=550$  МПа),  $K_{ms}=1,07$ , допускається подача по міцності пластинки твердого сплаву  $S=1,11 \cdot 1,07=1,19$  мм/об.

Із зіставлення подач  $S=0,7$  мм/об,  $S=1,86$  мм/об і  $S=1,19$  мм/об, бачимо, що величину подачі лімітує потужність електродвигуна. Подача, припустима потужністю електродвигуна, не обмежує максимальну подачу  $S=0,7$  мм/об. Така подача є на верстаті (згідно з паспортними даними), отже, її і приймемо для виконання технологічного переходу обробки  $\phi 68$ .

3.3. Швидкість різання й частота обертання шпинделя. Для глибини різання  $t=6$  мм різця прохідного прямого з головним кутом у плані  $\phi=45^\circ$  для  $S=0,7$  мм/об відповідає  $V=100$  м/хв.,  $P_z=6630$  Н,  $N_3=10,7$  кВт.

Визначаємо поправочні коефіцієнти для змінених умов різця. У даному прикладі необхідно врахувати тільки поправочний коефіцієнт залежно від межі міцності обробленого

матеріалу  $\sigma_B$ . Для  $\sigma_B=550$  МПа знаходимо  $K_{mv}=1,18$ ,  $K_{\mu P_z} = 0,92$ ,  $K_{mN_3} = 1,09$ .

Отже, для заданих умов обробки нормативні значення  $V$ ,  $P_z$  і  $N_3$  становлять:  
 $V=100 \cdot 1,18=118$  м/хв.;  $P_z=6630 \cdot 0,92=6100$  Н;  $N_3=10,7 \cdot 1,09=11,6$  кВт.

Знайдений режим не може бути здійснений на заданому верстаті, тому що ефективна потужність, необхідна на різання  $N_3=11,6$  кВт, вище потужності на шпинделі, припустимою номінальною потужністю електродвигуна (7,5 кВт по паспорту верстата). Необхідно зменшити швидкість різання. Коефіцієнт зміни швидкості різання залежить від відношення потужності на шпинделі, що допускається верстатом, до потужності по нормативах.

У даному прикладі це відношення буде  $7,5/11,6=0,6$ .

Для цього співвідношення коефіцієнт зміни швидкості різання:  $K_v = 0,55$  м/хв. Швидкість різання, встановлена по потужності верстата,  $V=188 \cdot 0,55=65$  м/хв.

Частота обертання шпинделя

$$n = \frac{1000 \cdot V}{\pi \cdot D} = \frac{1000 \cdot 65}{3,14 \cdot 80} = 258 \text{ об/хв.}$$

По паспорту верстата вибираємо  $n=250$  об/хв. Тоді фактична швидкість різання

$$V_{\phi} = \frac{\pi \cdot D \cdot n}{1000} = \frac{3,14 \cdot 80 \cdot 250}{1000} = 62,8 \text{ м/хв.}$$

Остаточо для переходу обробки  $\varnothing 80$ : глибина  $t=6$  мм, подача  $S=0,7$  мм/об,  $n=250$  об/хв.,  $V_{\phi}=62,8$  м/хв.

2. Основний час

$$T_0 = \frac{L}{n \cdot S} \cdot i = \frac{281}{250 \cdot 0,7} \cdot 1 = 1,6 \text{ хв.}$$

де  $L$  – шлях різця

$$L=l+l_1=275+6=281 \text{ мм}$$

тут  $l_1$  - величина врізання різця ( для даного прикладу). Для глибини різання  $t=6$  мм і головному куті в плані  $\varphi=45^\circ$  знаходимо  $l_1=6$  мм;

$l$  - довжина обробленої поверхні.

### ЗАВДАННЯ НА ПРАКТИЧНЕ ЗАНЯТТЯ №3.

Визначити режими різання по таблицях нормативів ( по заданому варіанту) для обробки на токарно-гвинторізному верстаті 16К20.

Вихідні дані наведено в таблиці 3.

#### Порядок виконання роботи

1. Користуючись інструкцією й додатковою літературою, вивчити методику визначення режиму різання. Ознайомитися з довідником [7].
2. Виконати ескіз обробки.
3. Вибрати різальний інструмент, виконати ескіз.
4. Призначити глибину різання.
5. Визначити подачу.
6. Визначити швидкість, силу й потужність, затрачувану на різання.
7. Визначити частоту обертання шпинделя й скорегувати по паспорту верстата.
8. Визначити дійсну швидкість різання.
9. Визначити основний технологічний час.

Таблиця 3

## Варіанти завдання до практичного заняття 3

№	Заготовка, матеріал і його властивості	Вид обробки й параметр шорсткості	D, мм	d, мм	l, мм
1	2	3	4	5	6
1	Прокат. Сталь 45, $\sigma_b=600$ МПа	Розточування на прохід, Ra=3,2 мкм	97	100H10	120
2	Прокат. Сталь 2X13, $\sigma_b=600$ МПа	Обточування на прохід, Ra=3,2 мкм	80	70h10	300
3	Прокат. Сталь ШХ15, $\sigma_b=700$ МПа	Розточування в упор, Ra=12,5 мкм	90	95H12	50
4	Виливок з кіркою. Сірий чавун СЧ 15, HB197	Обточування в упор, Ra=12,5 мкм	100	94h12	150
5	Прокат. Латунь ЛМцЖ 52-4-1 HB220	Розточування на прохід, Ra=12,5 мкм	48	54H12	70
6	Виливок. Чавун ВЧ 60-2. HB240	Розточування, Ra=3,2 мкм	70	63h10	60
7	Прокат. Сталь 40X, $\sigma_b=700$ МПа	Обробка в упор, Ra=12,5 мкм	66	70H12	100
8	Оброблена. СЧ 24, HB207	Обробка в упор, Ra=3,2 мкм	120	114h10	250
9	Кування. Чавун КЧ33 HB163	Обробка на прохід, Ra=12,5 мкм	110	116H12	150
10	Оброблена. Сталь 20X, $\sigma_b=550$ МПа	Обробка в упор, Ra=1,6 мкм	80	70h7	200
11	Прокат. Сталь 40XH, $\sigma_b=700$ МПа	Обробка на прохід, Ra=3,2 мкм	74	80H10	75
12	Прокат. Сталь 18ХГТ, $\sigma_b=700$ МПа	Обробка на прохід, Ra=12,5 мкм	170	155h12	125
13	Оброблена. Сталь 65Г, $\sigma_b=700$ МПа	Обробка в упор, Ra=12,5 мкм	62	70H12	80
14	Виливок з кіркою. Сірий чавун СЧ 21, HB 205.	Обробка в упор, Ra=12,5 мкм	125	113h12	275
15	Кування. Чавун КЧ 35 HB163	Обробка на прохід, Ra=3,2 мкм	138	150H10	100
16	Оброблена. Сталь 1X13, $\sigma_b=500$ МПа	Обточування на прохід, Ra=3,2 мкм	90	81h10	175
17	Прокат. Сталь 1X18Н9Т, $\sigma_b=550$ МПа	Обробка в упор, Ra=12,5 мкм	42	50H12	90
18	Виливок з кіркою. Бронза БрАЖН 10-4, HB170	Обточування на прохід, Ra=1,6 мкм	105	100h7	85
19	Виливок з кіркою. Сірий чавун СЧ 40, HB210	Обробка на прохід, Ra=3,2 мкм	60	69H12	45
20	Оброблена. Сталь 35, $\sigma_b=560$ МПа	Обробка на прохід, Ra= 1,6 мкм	115	100h7	280
21	Прокат. Сталь 38 ХА, $\sigma_b=680$ МПа	Обробка на прохід, Ra= 1,6 мкм	85	90H7	110
22	Виливок з кіркою. Сталь 35ХГСЛ, $\sigma_b=800$ МПа	Обточування, Ra=12,5 мкм	95	90h12	70
23	Прокат. Сталь 20, $\sigma_b=420$ МПа	Обробка на прохід, Ra=1,6 мкм	65	70H7	50
24	Оброблена. Сталь 50, $\sigma_b=900$ МПа	Обробка в упор, Ra=12,5 мкм	55	51h12	35
25	Оброблена. Сталь 50X, $\sigma_b=650$ МПа	Обробка в упор, Ra=3,2 мкм	32	35H10	20
26	Виливок з кіркою. Сталь 30 Л, $\sigma_b=480$ МПа	Обробка на прохід, Ra=1,6 мкм	100	92h7	195
27	Прокат. Сталь 30ХМ, $\sigma_b=1000$ МПа	Обробка на прохід, Ra=12,5 мкм	75	80H12	120
28	Прокат. Сталь 30, $\sigma_b=600$ МПа	Обробка в упор, Ra=3,2 мкм	116	98h10	115
29	Виливок з кіркою. Чавун ЖЧХ, HB250	Обробка на прохід, Ra=12,5 мкм	95	115H12	180
30	Прокат. Сталь 65Г, $\sigma_b=700$ МПа	Обробка на прохід, Ra= 12,5 мкм	150	128h12	300

## ПРАКТИЧНЕ ЗАНЯТТЯ №4 ПРИЗНАЧЕННЯ РЕЖИМУ РІЗАННЯ ПРИ СВЕРДЛІННІ, ЗЕНКЕРУВАННІ Й РОЗГОРТАННІ

Мета роботи: вивчити методику призначення режимів різання по таблицях нормативів. Ознайомитися й придбати навички роботи з нормативами.

### ЗАГАЛЬНІ ВІДОМОСТІ

Найпоширеніший метод одержання отворів різанням - свердління.

Рух різання (головний рух) при свердлінні - обертовий, рух подачі - поступальний. У якості інструмента при свердлінні застосовуються свердла. Найпоширеніші з них - спіральні, призначені для свердління й розсвердлювання отворів, глибина яких не перевищує 10 діаметрів свердла. Шорсткість поверхні після свердління  $Ra=12,5\div 6,3$  мкм, точність по 11-14 квалітету. Градація діаметрів спіральних свердел повинна відповідати ГОСТ 885-64. Для одержання більш точних отворів (8-9 квалітет) із шорсткістю поверхні  $Ra=6,3\div 3,2$  мкм застосовують зенкерування. Виконавчі діаметри стандартних зенкерів відповідають ГОСТ 1677-75. Розгортання забезпечує виготовлення отворів підвищеної точності (5-7 квалітет) низької шорсткості до  $Ra=0,4$  мкм.

Виконавчі розміри діаметрів розгорнень із інструментальних сталей наведені в ГОСТ 11174-65, із пластинками з твердого сплаву ГОСТ 1173-65.

Відмінною рисою призначення режиму різання при свердлінні є те, що глибина різання  $t=D/2$ , при розсвердлюванні, зенкеруванні й розгортанні.

$$t = \frac{D - d}{2}, \text{ мм} \quad (4.1)$$

При розсвердлюванні отворів подача, рекомендована для свердління, може бути збільшена в 2 рази.

Порядок призначення інших елементів режиму різання аналогічний призначенню режимів різання при токарній обробці.

Середні значення припусків на діаметр, що знімаються зенкерами й розгортками в додатку 4.

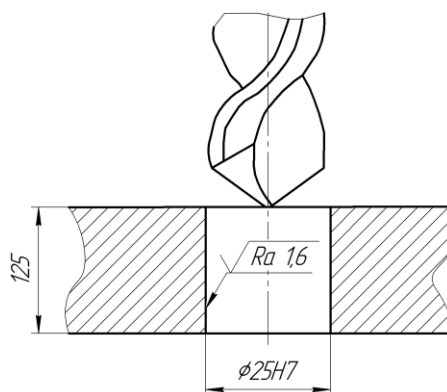
### ПРИКЛАД РОЗВ'ЯЗАННЯ ЗАВДАННЯ

На вертикально-свердильному верстаті 2Н125 обробити наскрізний отвір діаметром 25H7 ( $Ra=1,6$  мкм),  $l=125$  мм. Матеріал заготовки СЧ18, HB210.

Необхідно: вибрати різальний інструмент, призначити режим різання по таблицях нормативів, визначити основний час.

#### Розв'язання:

Ескіз обробки



#### 1. Вибір інструмента.

Згідно вихідних даних операція виконується в три переходи: свердління, зенкерування й розгортання.

Для свердління чавуну СЧ18 HB210 згідно [7] вибираємо свердел  $D=22$  мм зі сталі

P18, заточене за методом В.І. Жирова,  $2\varphi = 118^\circ$ ;  $2\varphi_0 = 70^\circ$ ; для зенкерування - цільний зенкер  $D=24,9$  мм зі сталі P18,  $\varphi=45^\circ$ ;  $\alpha_p=10^\circ$ ; для розгортання - цільна розгортка  $D=25$  мм,  $\varphi=5^\circ$  зі сталі P18.

## 2. Вибір режиму різання.

Розрахунок режимів різання виконаємо в традиційній послідовності з використанням даних роботи [7].

Перший перехід. Вибір подачі. Для свердління чавуну HB210 свердлом діаметром 22 мм вибираємо подачу  $S=0,65 \div 0,75$  мм/об. З урахуванням поправочного коефіцієнта на довжину свердління  $K_{l_s}=0,9$  одержуємо розрахункові величини подач  $S=0,59 \div 0,68$  мм/об.

По паспорту верстата встановлюємо найближчу подачу до розрахункової  $S=0,56$  мм/об.

Вибір швидкості й числа обертів.

Виходячи з діаметра свердла 22 мм і встановленої подачі  $S=0,56$  мм/об, методом подвійної інтерполяції визначаємо нормативні швидкість різання й число обертів (швидше й зручніше вести розрахунок тільки по числу обертів).

$$n_n = 396 \text{ об/хв.}$$

Враховуючи поправочні коефіцієнти на заточку свердла по методу В.І. Жирова (ЖДП)  $K_{\varphi_v}=1,05$ , на довжину свердління ( $l=5D$ ),  $K_{l_v}=0,75$  і на механічні властивості сірого чавуну HB210  $K_{m_v}=0,88$ , одержуємо розрахункове число обертів у хвилину

$$n = n_n \cdot K_{\varphi_v} \cdot K_{l_v} \cdot K_{m_v} = 396 \cdot 1,05 \cdot 0,75 \cdot 0,88 = 274 \text{ об/хв}$$

Найближче число обертів по паспорту верстата  $n=250$  об/хв. Тоді фактична швидкість різання буде дорівнювати

$$V_\phi = \frac{\pi \cdot D \cdot n}{1000} = \frac{3,14 \cdot 22 \cdot 250}{1000} = 17,3 \text{ м/хв.}$$

Перевірка обраного режиму по осьовому зусиллю і потужності.

Для встановлених умов свердління  $D=22$  мм,  $S=0,56$  мм/об і  $n=250$  об/хв. методом подвійної інтерполяції одержуємо осьове зусилля  $P_n=6010$  Н и крутний момент  $M_{кр}=6572$  кг·мм.

З урахуванням поправочного коефіцієнта на оброблюваний матеріал  $K_{m_m}=K_{m_p}=1,06$  і заточки по методу Жирова (ЖДП)  $K_{\varphi_p}=0,66$  і  $K_{\varphi_m}=1$  одержимо

$$P = P_n \cdot K_{m_p} \cdot K_{\varphi_p} = 6010 \cdot 1,06 \cdot 0,66 = 4205 \text{ Н}$$

По паспорту верстата найбільше зусилля, що допускається механізмом подачі, дорівнює 15000Н.

$$M = M_{кр_n} \cdot K_{m_m} \cdot K_{\varphi_m} = 6572 \cdot 1,06 \cdot 1 = 6966 \text{ кг·мм.}$$

Користуючись графіком визначаємо при  $M_{кр}=6966$  кг·мм и  $n=250$  об/хв. потужність, необхідну на різання :  $N_{різ}=1,6$  кВт.

По паспорту верстата потужність на шпинделі

$$N_{шп} = N_d \cdot \eta = 4,5 \cdot 0,8 = 3,6 \text{ кВт}; N_{шп} = 3,6 > N_{різ} = 1,6 \text{ кВт.}$$

Отже, верстат не лімітує обраного режиму різання.

Другий перехід. Вибір подачі.

Для зенкерування отвору у сірому чавуні HB210 зенкером діаметром 24,9 мм (25 мм) при наступній обробці отвору однією розгорткою рекомендується подача  $S=0,55 \div 0,6$  мм/об. Найближча подача по паспорту верстата  $S=56$  мм/об.

Вибір швидкості різання й числа обертів.

Виходячи з діаметра зенкеру  $D=24,9$  (25) мм, для подачі  $S=0,56$  мм/об шляхом інтерполяції визначаємо число обертів  $n_n=329$  об/хв.

З урахуванням поправочного коефіцієнта на оброблюваний матеріал  $K_{m_v}=0,88$  число обертів буде рівно  $n=n_n \cdot K_{m_v}=329 \cdot 0,88=289$  об/хв. Найближче число оборотів за паспортом верстату  $n=250$  об/хв. Фактична швидкість різання

$$V_\phi = \frac{\pi \cdot D \cdot n}{1000} = \frac{3,14 \cdot 24,9 \cdot 250}{1000} = 19,6 \text{ м/хв.}$$

Третій перехід. Вибір подачі.

Для розгортання отвору у сірому чавуні HB>200 механічною розгорткою  $D=25$ мм із



чистотою поверхні отвору  $Ra=1,6$  мкм рекомендується подача  $S=1,9$  мм/об. Найближча подача по паспорту верстата  $S=1,6$  мм/об.

Вибір швидкості різання й числа обертів.

Для розгортання отвору діаметром 25 мм із подачею 1,6 мм/об рекомендується число обертів  $n_n=105$  об/хв. З урахуванням поправочного коефіцієнта на оброблюваний матеріал сірий чавун  $HV>200$   $K_{M_n}=0,88$ . Тоді

$$n = n_n \cdot K_{M_n} = 105 \cdot 0,88 = 92 \text{ мм/об}$$

Найближче число обертів по паспорту верстата  $n=90$  об/хв.

Фактична швидкість різання

$$V_\phi = \frac{\pi \cdot D \cdot n}{1000} = \frac{3,14 \cdot 25 \cdot 90}{1000} = 7 \text{ м/хв.}$$

Визначення основного (технологічного) часу.

Величина врізання й перебігу інструментів  $l_1$  при роботі на прохід для свердла з подвійним заточенням рівна 12 мм; для зенкера 5 мм і для розгорнення 30 мм.

При довжині отвору  $l=125$  мм основний (технологічний) час кожного переходу дорівнює

$$t_{01} = \frac{l + l_1}{S \cdot n} = \frac{125 + 12}{0,56 \cdot 250} = 0,98 \text{ хв.}$$

$$t_{02} = \frac{l + l_1}{S \cdot n} = \frac{125 + 5}{0,56 \cdot 250} = 0,93 \text{ хв.}$$

$$t_{03} = \frac{l + l_1}{S \cdot n} = \frac{125 + 30}{1,6 \cdot 90} = 1,0 \text{ хв.}$$

Основний час операції

$$T_0 = t_{01} + t_{02} + t_{03} = 0,98 + 0,93 + 1,0 = 2,91 \text{ хв.}$$

#### **ЗАВДАННЯ НА ПРАКТИЧНЕ ЗАНЯТТЯ №4.**

Виконати розрахунок режиму різання по таблицях нормативів для обробки наскрізного отвору на вертикально-свердлильному верстаті 2Н135 по заданому варіанту. Вихідні дані в табл. 4.

Порядок виконання роботи аналогічний попередній.

## Варіанти завдання до практичного заняття 4

№	Матеріал заготовки і його характеристики	Діаметр отвору D мм, параметр шорсткості, мкм	Довжина отвору l, мм
1	2	3	4
1	Сталь 12ХН2, $\sigma_B=800$ МПа	18Н7, Ra=1,6	50
2	Сталь 12ХН3А, $\sigma_B=950$ МПа	25Н5, Ra=0,4	60
3	Сірий чавун СЧ30, НВ200	30Н5, Ra=0,4	80
4	Сірий чавун СЧ20, НВ210	35Н7, Ra=1,6	90
5	Сталь 38ХА, $\sigma_B=680$ МПа	28Н7, Ra=1,6	55
6	Сталь 35, $\sigma_B=560$ МПа	38Н8, Ra=6,3	75
7	Сірий чавун СЧ15, НВ170	45Н9, Ra=3,2	45
8	Сірий чавун СЧ10, НВ160	17Н7, Ra=1,6	50
9	Сталь 40ХН, $\sigma_B=700$ МПа	45Н9, Ra=6,3	100
10	Сталь Ст3, $\sigma_B=600$ МПа	50Н9, Ra=6,3	60
11	Сталь 40Х, $\sigma_B=750$ МПа	22Н5, Ra=0,4	95
12	Сталь Ст5, $\sigma_B=600$ МПа	16Н5, Ra=0,4	30
13	Сірий чавун СЧ20, НВ180	38Н9, Ra=6,3	85
14	Сірий чавун СЧ20, НВ200	50Н9, Ra=3,2	50
15	Сталь 20Х, $\sigma_B=580$ МПа	20Н5, Ra=0,4	40
16	Сталь 50, $\sigma_B=750$ МПа	30Н7, Ra=1,6	60
17	Бронза Бр АЖН 10-4, НВ170	28Н7, Ra=1,6	55
18	Латунь ЛМцЖ 52-4-1, НВ220	40Н9, Ra=3,2	80
19	Сірий чавун СЧ30, НВ220	23Н5, Ra=0,4	45
20	Сірий чавун СЧ20, НВ220	32Н7, Ra=1,6	35
21	Сталь 30ХН3А, $\sigma_B=800$ МПа	20Н7, Ra=1,6	60
22	Сталь 30ХМ, $\sigma_B=780$ МПа	55Н8, Ra=3,2	110
23	Сталь 45, $\sigma_B=650$ МПа	48Н9, Ra=6,3	96
24	Сталь 20, $\sigma_B=500$ МПа	50Н8, Ra=3,2	100
25	Силумін АЛ4, НВ50	35Н7, Ra=1,6	60
26	Чавун КЧ35, НВ163	42Н9, Ra=6,3	50
27	Сталь 38ХС, $\sigma_B=950$ МПа	22Н5, Ra=0,4	45
28	Сталь 50, $\sigma_B=900$ МПа	37Н9, Ra=6,3	70
29	Чавун КЧ20, НВ280	32Н7, Ra=1,6	65
30	Чавун ВЧ60, НВ250	27Н5, Ra=0,4	55

## ПРАКТИЧНЕ ЗАНЯТТЯ №5 РОЗРАХУНОК РЕЖИМУ РІЗАННЯ ПРИ ФРЕЗЕРУВАННІ

Мета роботи: Вивчити методикау призначення режиму різання по таблицях нормативів. Ознайомитися й придбати навички роботи з нормативами.

### ЗАГАЛЬНІ ВІДОМОСТІ

Фрезерування - один із самих продуктивних методів обробки. Головний рух (рух різання) при фрезеруванні - обертальне; його робить фреза, рух подачі звичайно прямолінійний, його робить фреза. Фрезеруванням можна одержати деталь точною по 6-12 квалітету шорсткістю до  $Ra=0,8$  мкм. Фрезерування здійснюється за допомогою багатозубого інструмента - фрези. Фрези по виду розрізняють: циліндричні, торцеві, дискові, прорізні й відрізні, кінцеві, фасонні; по конструкції - цільні, складові й збірні.

При торцевому фрезеруванні (обробка торцевою фрезою) діаметр фрези  $D$  повинен бути більше ширини фрезерування  $B$ , тобто  $D=(1,25\div 1,5)B$ .

Для забезпечення продуктивних режимів роботи необхідно застосовувати зміщену схему фрезерування (є симетрична схема), для чого вісь заготовки зміщується щодо осі фрези.

При циліндричному фрезеруванні розрізняють зустрічне фрезерування, - коли вектор швидкості (напрямок обертання фрези) спрямований назустріч напрямку подачі; і попутне фрезерування, коли вектор швидкості й напрямок подачі спрямовані в одну сторону. Зустрічне фрезерування застосовують для чорнової обробки заготовок з ливарною кіркою, з більшими припусками. Попутне фрезерування застосовують для чистової обробки нежорстких, попередньо оброблених заготовок з незначними припусками.

Глибина різання (фрезерування)  $t$  у всіх видах фрезерування, за винятком торцевого фрезерування й фрезерування шпонок, являє собою розмір шару заготовки, що зрізується при фрезеруванні, вимірюваний перпендикулярно осі фрези. При торцевому фрезеруванні й фрезеруванні шпонок шпонковими фрезами - вимірюють у напрямку паралельному осі фрези.

При фрезеруванні розрізняють подачу на один зуб  $S_z$  подачу на один оберт фрези  $S$  і хвилинну подачу  $S_M$  мм/хв., які перебувають у наступному співвідношенні:

$$S_M = S \cdot n = S_z \cdot z \cdot n, \quad (5.1)$$

де  $n$  - частота обертання фрези, об/хв.;  $z$  - число зубів фрези.

При чорновому фрезеруванні призначають подачу на зуб; при чистовому фрезеруванні - подачу на один оберт фрези.

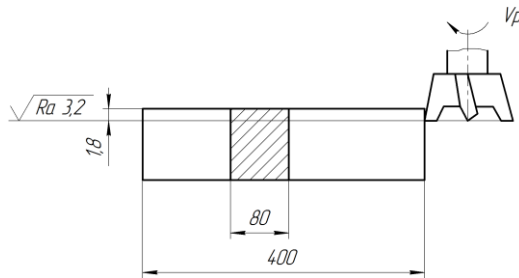
Швидкість різання - окружна швидкість фрези, визначається ріжучими властивостями інструмента. Її можна розрахувати по емпіричній формулі [2] [3], або вибрати по таблицях нормативів [4], [7].

### ПРИКЛАД РОЗВ'ЯЗАННЯ ЗАВДАННЯ

На вертикально-фрезерному верстаті 6P12 проводиться торцеве фрезерування плоскої поверхні шириною  $B=80$  мм, довжиною  $l=400$  мм, припуск на обробку  $h=1,8$  мм. Оброблюваний матеріал сірий чавун СЧ30, НВ220. Заготовка попередньо оброблена. Обробка остаточна, параметр шорсткості обробленої поверхні  $Ra=3,2$  мкм. Необхідно: вибрати різальний інструмент, призначити режим різання з використанням таблиць нормативів, визначити основний (технологічний) час.

**Розв'язання:**

Ескіз обробки



### 1. Вибір інструмента

Для фрезерування на вертикально-фрезерному верстаті заготовки із чавуну обираємо торцеву фрезу із пластинками з твердого сплаву ВК6 [2] або [3], діаметром  $D=(1,25\div 1,5)B=(1,25\div 1,5)\cdot 80=100\div 120$  мм. Приймаємо  $D=100$  мм;  $z=10$ , ГОСТ9473-71 [2] или [3].

Геометричні параметри фрези:  $\varphi=60$ ,  $\alpha=12$ ,  $\gamma=10$ ,  $\lambda=20$ ,  $\varphi_1=5^\circ$ . Схема встановлення фрези - змещена.

### 2. Режим різання

#### 2.1 Глибина різання

Заданий припуск на чистову обробку зрізують за один прохід, тоді

$$t=h=1,8 \text{ мм}$$

#### 2.2 Призначення подачі

Для одержання шорсткості  $Ra=6,3$  мкм подача на оберт  $S_0=1,0\div 0,7$  мм/об [4].

Тоді подача на зуб фрези

$$S_z = \frac{S_0}{z} = \frac{1,0}{10} = 0,1 \text{ мм/зуб}$$

#### 2.3 Період стійкості фрези

Для торцевих фрез діаметром до 110 мм із пластинками з твердого сплаву застосовують період стійкості

$$T=180 \text{ хв. [4]}$$

#### 2.4 Швидкість різання, що допускається ріжучими властивостями інструмента

Для обробки сірого чавуну фрезою діаметром до 110 мм, глибина різання  $t$  до 3,5 мм, подачі до 0,1 мм/зуб.  $V=203$  м/хв [4],

З урахуванням поправочних коефіцієнтів  $K_{mv}=1$ ;  $K_{nv}=1$ ; при  $\frac{B}{D}=\frac{80}{100}=0,8$   $K_{BV}=1$ ;  $K_{\varphi v}=1$

[4],

$$V = V \cdot K_{mv} \cdot K_{nv} \cdot K_{BV} \cdot K_{\varphi v} = 203 \cdot 1 = 203 \text{ м/хв.}$$

Частота обертання шпинделя, відповідна до знайденої швидкості різання

$$n = \frac{1000 \cdot V}{\pi \cdot D} = \frac{1000 \cdot 23}{3,14 \cdot 100} = 643 \text{ об/хв}$$

Коректуємо по паспорту верстата  $n=630$  об/хв.

Дійсна швидкість різання

$$V_p = \frac{\pi \cdot D \cdot n}{1000} = \frac{3,14 \cdot 100 \cdot 630}{1000} = 197,8 \text{ м/хв}$$

2.5 Хвилинна подача  $S_m = S_z \cdot z \cdot n = 0,1 \cdot 10 \cdot 630 = 630$  мм/хв. Це значення співпадає з паспортними даними верстату.

### 3. Потужність, затрачувана на різання

При фрезеруванні чавуну твердістю до НВ229, ширині фрезерування до 85 мм, глибини різання до 1,8 мм, подачі на зуб до 0,13 мм/зуб, хвилинній подачі до 660 мм/хв

$$N_p=3,8 \text{ кВт [4]},$$

#### 3.1 Перевірка достатності потужності верстата

$$N_{\text{шп}} = N_p \cdot \eta$$

$$N_p = 7,5 \text{ кВт}; \eta = 0,8 \text{ (за паспортом верстата)}$$

$$N_{\text{шп}} = 7,5 \cdot 0,8 = 6 \text{ кВт.}$$

Тому що  $N_{\text{шп}} = 6 \text{ кВт} > N_p = 3,8 \text{ кВт}$ , тобто обробка можлива.

#### 4. Основний час

$$T_0 = \frac{L}{S_m}, \text{ мкм}$$

де  $L=l+l_1$ .

Для торцевого фрезерування фрезою діаметром 100 мм, ширині фрезерування 80 мм  $l_1=23$  мм [4],

$$T_0 = \frac{400+23}{630} = 0,67 \text{ хв}$$

### ЗАВДАННЯ НА ПРАКТИЧНЕ ЗАНЯТТЯ №5

Виконати розрахунок режиму різання по таблицях нормативів по заданому варіанту. Вихідні дані наведено в табл. 5.

Порядок роботи аналогічний попередньому.

Таблиця 5

Варіанти завдання до практичного заняття 5

№	Вид заготовки і її характеристика	B, мм	l, мм	h, мм	Вид обробки й параметр шорсткості, мкм	Модель верстата
1	Сірий чавун СЧ30, HB200	100	600	5	Торцеве фрезерування, Ra=12,5	6P12
2	Сірий чавун СЧ20, HB210	150	500	4	Торцеве фрезерування, Ra=1,6	6P12
3	Сталь 38ХА, $\sigma_b=680$ МПа	80	400	6	Торцеве фрезерування, Ra=12,5	6P12
4	Сталь 35, $\sigma_b=360$ МПа	90	480	3,5	Торцеве фрезерування, Ra=1,6	6P12
5	Сірий чавун СЧ15, HB170	50	300	3,5	Циліндричне фрезерування, Ra=3,2	6P82Г
6	Сірий чавун СЧ10, HB160	80	250	1,5	Циліндричне фрезерування, Ra=3,2	6P82Г
7	Сталь 40ХН, $\sigma_b=700$ МПа	70	320	4	Циліндричне фрезерування, Ra=12,5	6P82Г
8	Сталь Ст3, $\sigma_b=600$ МПа	85	600	1,5	Циліндричне фрезерування, Ra=3,2	6P82Г
9	Сталь 40Х, $\sigma_b=750$ МПа	10	100	5	Фрезерувати паз, Ra=6,3	6P12
10	Сталь Ст5, $\sigma_b=600$ МПа	12	80	8	Фрезерувати паз, Ra=6,3	6P12
11	Сірий чавун СЧ20, HB180	20	120	10	Фрезерувати паз, Ra=6,3	6P12
12	Сірий чавун СЧ20, HB200	15	75	8	Фрезерувати паз, Ra=6,3	6P82Г
13	Сталь 20Х, $\sigma_b=580$ МПа	8	110	8	Фрезерувати паз, Ra=6,3	6P82Г
14	Сталь 50, $\sigma_b=750$ МПа	12	120	6	Фрезерувати паз, Ra=6,3	6P82Г
15	Бронза Бр АЖН 10-4 HB170	100	300	4	Торцеве фрезерування, Ra=12,5	6P12
16	Латунь ЛМцЖ 52-4-1, HB220	60	180	1,5	Торцеве фрезерування, Ra=12,5	6P12
17	Сірий чавун СЧ30, HB220	180	200	4,5	Торцеве фрезерування, Ra=12,5	6P12
18	Сірий чавун СЧ20, HB220	110	280	2,5	Торцеве фрезерування, Ra=12,5	6P12
19	Сталь 30ХН3А, $\sigma_b=800$ МПа	80	320	5	Циліндричне фрезерування, Ra=12,5	6P82Г
20	Сталь 30ХН, $\sigma_b=780$ МПа	115	300	3	Циліндричне фрезерування, Ra=3,2	6P82Г
21	Сталь 45, $\sigma_b=650$ МПа	40	280	1,8	Циліндричне фрезерування, Ra=1,6	6P82Г
22	Сталь 20, $\sigma_b=500$ МПа	35	400	3,5	Циліндричне фрезерування, Ra=6,3	6P82Г
23	Силумін АЛ-4, HB50	55	250	4	Торцеве фрезерування, Ra=6,3	6P12
24	Сталь 30ХМ, $\sigma_b=950$ МПа	70	310	4,5	Торцеве фрезерування, Ra=12,5	6P12
25	Сталь 18ХГТ, $\sigma_b=700$ МПа	85	350	2,5	Торцеве фрезерування, Ra=3,2	6P12
26	Чавун ВЧ50, HB250	120	300	5	Торцеве фрезерування, Ra=12,5	6P12

## ПРАКТИЧНЕ ЗАНЯТТЯ №6 РОЗРАХУНОК РЕЖИМУ РІЗАННЯ ПРИ НАРІЗАННІ ЗУБІВ ЗУБЧАСТИХ КОЛІС

Мета роботи: вивчити методику розрахунку режиму різання при зубонарізанні по таблицях нормативів. Придбати навички роботи з нормативами.

### ЗАГАЛЬНІ ВІДОМОСТІ

Профіль зубів зубчастого колеса утворюється шляхом видалення матеріалу западини наступними способами обробки: фрезеруванням, струганням, довбанням, протяганням, шеврінгуванням і шліфуванням.

Розрізняють два методи нарізування зубів:

- копіювання - коли форма ріжучої крайки інструмента відповідає формі западини зубчастого колеса (дискові, пальцеві модульні фрези, зубодовбальні головки);

- обкатування - поверхня зуба виходить у результаті обробки інструментом, у якого крайки, що ріжуть - являють собою профіль сполученої рейки або профіль зуба сполученого колеса й під час обробки інструмент із заготовкою утворюють сполучену зубчасту пару (черв'ячні фрези, довб яки, шевери та ін.).

Метод обкатування має наступні переваги в порівнянні з методом копіювання:

- тим самим інструментом даного модуля можна нарізати зубчасті колеса з будь-яким числом зубів;

- забезпечується більш висока точність і низька шорсткість поверхні зубів колеса, що нарізаються;

- досягається більш висока продуктивність обробки завдяки безперервності процесу й участі в роботі одночасно більшої кількості лез.

Дискова й пальцева модульні фрези являють собою фасонні фрези, профіль зуба яких повторює профіль западини колеса, що нарізаються. Обробка проводиться по методу копіювання. Пальцеві модульні фрези застосовують для одержання шевронних і зубчастих коліс більшого модуля. Головним рухом (рухом різання) є обертання фрези навколо своєї осі. Рухом подачі є рух фрези уздовж осі заготовки.

При обробці черв'ячною фрезою (метод обкатування) рух різання - обертання фрези, рух подачі - поступальний рух фрези уздовж осі заготовки.

Зуборізальний довб як виконаний у вигляді зубчастого циліндричного колеса й оснащений ріжучими крайками. Головний рух (рух різання) при зубодовбання - зворотно-поступальний рух довб яка, рухів подачі два: рух обкатування по діляльним колах довб'яка і колеса, що нарізається, та радіальне переміщення. Зубодовбання застосовують для нарізування зовнішніх і внутрішніх зубів прямих і косозубих коліс.

Глибина різання при чорновому нарізанні зубів ( $Ra=12,5$  мкм), як правило, приймається рівній глибині западини  $t=h=2,2 \cdot m$ , де  $m$  - модуль колеса, що нарізається, мм.

Звичайно чорнові черв'ячні фрези профілюються такими, щоб ними можна було нарізати зуби на повну глибину, але залишаючи припуск на остаточну обробку лише бічними сторонами зуба. Якщо потужності й жорсткості верстата недостатньо, припуск на чорнову обробку зрізують за два проходи: перший прохід  $h=1,4m$ , другий прохід,  $h=0,7m$ .

Чистову обробку у два проходи застосовують тільки при зубодовбання циліндричних коліс дисковими довб'яками з модулем 6 мм і вище при шорсткості вище  $Ra=1,6$  мкм.

Подачі вибирають із урахуванням якості й точності колеса, що нарізається, потужності верстата, модуля й числа зубів колеса, що нарізається [5].

Швидкість різання встановлюють залежно від ріжучих властивостей інструмента. Розмірів зуба, що нарізається. Глибини різання, подачі й інших факторів по таблицях нормативів [5], або по емпіричній формулі [3].

Основний час при зубофрезеруванні черв'ячною фрезою

$$T_0 = \frac{L \cdot z}{n \cdot S_0 \cdot K}, \text{ хв} \quad (6.1)$$

де  $z$  - число зубів колеса, що нарізається;  $n$  - частота обертання фрези, об/хв;  $S_0$  - подача фрези за оберт заготовки, мм/об;  $K$  - число заходів фрези.

При чистовій обробці застосовують однозахідну фрезу, при чорновій – багатозахідну.  
 $L$  - величина ходу фрези

$$L=b+l_1, \quad (6.2)$$

де  $b$  - ширина вінця колеса, що нарізається, мм;  $l_1$  - величина врізання й перебігу, мм.

Основний час при зубодовбленні

$$T_0 = \frac{\pi \cdot m \cdot z}{K_d \cdot S} \cdot i + \frac{h}{K_d \cdot S_p}, \quad \text{хв} \quad (6.3)$$

де  $m$  - модуль колеса, що нарізається, мм;  $z$  - число зубів колеса, що нарізається;  $K_d$  - число подвійних ходів у хвилину довбляка, подв.хід/хв;  $S$  - кругова подача, мм/подв.хід;  $S_p$  - радіальна подача, мм/подв.хід;  $i$  - число проходів;  $h$  - припуск на обробку, мм.

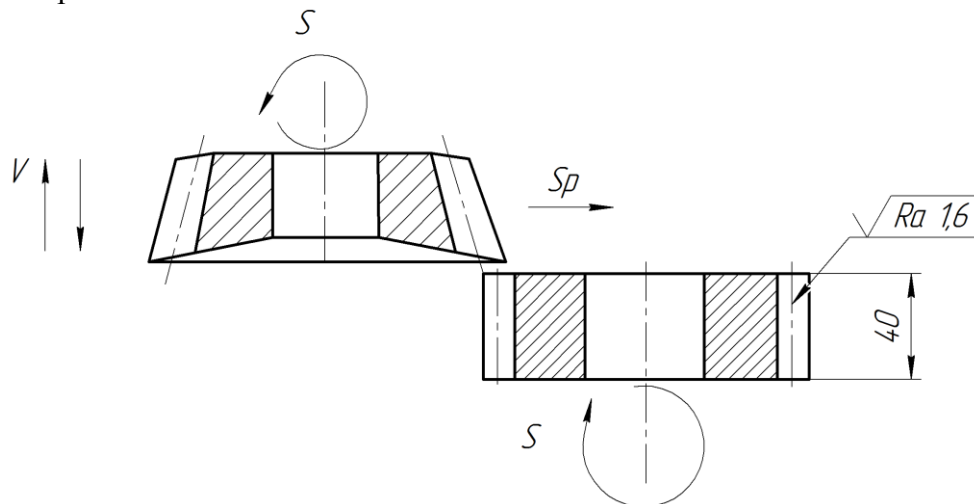
### ПРИКЛАД РОЗВ'ЯЗАННЯ ЗАВДАННЯ

На зубодовбальному верстаті 5122 нарізають довбляком прямозубе зубчасте колесо модуля  $m=3$  мм із числом зубів  $z=40$ , шириною вінця  $b=40$  мм. Обробка чистова ( $Ra=1,6$  мкм) по суцільному металу. Матеріал заготовки - сталь 40Х, твердість НВ190.

Необхідно: вибрати різальний інструмент, призначити режим різання ( по таблицях нормативів), визначити основний час.

#### Розв'язання

Ескіз обробки



#### 1. Вибір інструменту

Для зубодовбання циліндричного колеса приймаємо дисковий прямозубий довбляк модуля 3 тип 1 ГОСТ 9323-79 [2] або [3] зі швидкорізальної сталі Р6М5 [2]або[3].

Кут заточення по передній поверхні зубів  $\gamma_3=5^\circ$  [2], [3], [5].

#### 2. Режим різання

2.1. Кругова подача для верстата моделі 5122 з потужністю двигуна 3 кВт, тобто III класифікаційної групи [5], для чистової обробки по суцільному металу, обробки сталі із твердістю до НВ207, при модулі колеса, що нарізується, до  $m=3$  мм,  $S=0,25 \div 0,3$  мм/подв.хід [5].

З урахуванням поправочних коефіцієнтів  $K_{m5}=1$  і паспортних даних верстата приймаємо  $S=0,25$  мм/подв.хід.

#### 2.2. Радіальна подача

$$S_p=(0,1 \div 0,3) \cdot S [5],$$

$$S_p=(0,1 \div 0,3) \cdot 0,25=0,025 \div 0,075 \text{ мм/подв.хід.}$$

З урахуванням паспортних даних верстата приймаємо  $S_p=0,036$  мм/дв.хід.

2.3. Період стійкості довбляка для чистової обробки  $T=240$  хв. [3].

2.4. Швидкість різання, що допускається ріжучими властивостями інструмента. Для чистової обробки по суцільному металу, круговій подачі  $S=0,25$  мм/подв.хід і модулем до 4 мм  $V=20,5$  м/хв.

С обліком поправочних коефіцієнтів  $K_{mv}=1$ ;  $K_{\beta v}=1$   
 $V_p=V \cdot K_{mv} \cdot K_{\beta v}=20,5$  м/хв.

Число подвійних ходів довбняка у хвилину, відповідне до знайденої швидкості різання,

$$K = \frac{1000 \cdot V_p}{2 \cdot L},$$

де  $L$  - величина ходу довбняка, мм;

$$L=b+l_1=40+8=48 \text{ мм}$$

де  $l_1$  - перебіг довбняка на дві сторони.

При ширині вінця до 51 мм

$l_1=8$  мм [5],

$$K = \frac{1000 \cdot 20,5}{2(40 + 8)} = 213,9 \text{ мм/подв.хід}$$

Відповідно до паспортних даних приймаємо  $K_d=200$  мм/подв.хід.

Дійсна швидкість різання

$$V_p = \frac{2 \cdot L \cdot K_d}{1000} = \frac{2 \cdot 48 \cdot 200}{1000} = 19,2 \text{ м/хв.}$$

3. Перевірка достатності потужності верстата

3.1. Потужність, затрачувана на різання

При чистовій обробці по суцільному металу для даних умов обробки  $N=1,1$  кВт [5].

З урахуванням поправочних коефіцієнтів  $K_{M_N}=1$ ;  $K_{\beta_N}=1$ ;  $K_{Z_N}=1,1$

$$N_p=N \cdot K_{M_N} K_{\beta_N} K_{Z_N}=1,1 \cdot 1 \cdot 1 \cdot 1,1 = 1,21 \text{ кВт.}$$

3.2. Потужність на шпинделі верстата

$$N_{ш}=N_d \cdot \eta \text{ кВт,}$$

де  $N_d=3$  кВт;  $\eta=0,65$  - паспортні дані верстата

$$N_{ш}=3 \cdot 0,65=1,95 \text{ кВт.}$$

Тому що  $N_{ш}=1,95$  кВт  $>$   $N_p=1,21$  кВт, тобто обробка можлива.

4. Основний час

$$T_0 = \frac{\pi \cdot m \cdot z}{K_d \cdot S} \cdot i + \frac{h}{K_d \cdot S_p}, \text{ хв}$$

де  $i$  – число проходів

$$T_0 = \frac{3,14 \cdot 3 \cdot 40}{200 \cdot 0,25} \cdot 1 + \frac{2,2 \cdot 3}{200 \cdot 0,036} = 8,46 \text{ хв}$$

### ЗАВДАННЯ НА ПРАКТИЧНЕ ЗАНЯТТЯ №6

Виконати розрахунок режиму різання по таблицях нормативів по заданому варіанту.

Вихідні дані приведені в табл. 6.

Порядок виконання роботи аналогічний попереднім.



Таблиця 6

## Варіанти завдання до практичного заняття 6

№	Матеріал заготовки і його властивості	Вид обробки й шорсткість поверхні, мкм	Модуль, мм	Число зубів, z	Ширина вінця, b	Кут нахилу зубів, $\beta^\circ$	Число одночасно оброблюваних зубів, $\delta$	Модель верстата
1	2	3	4	5	6	7	8	9
1	Сталь 12ХН3А, НВ210	Остаточна ( по суцільному металу) Ra=3,2	3	20	30	0	6	53А50
2	Сталь 30ХГТ, НВ200	Остаточна ( по попередньо прорізаному зубу) Ra=1,6	8	25	40	0	1	5122
3	Сірий чавун СЧ25, НВ210	Попереднє ( під наступне зубодовбання )	6	30	32	15	5	53А50
4	Сірий чавун СЧ20, НВ200	Попереднє ( під наступне шевінгування )	3	60	50	0	1	5122
5	Сталь 45, НВ190	Остаточна ( по суцільному металу) Ra=1,6	2,5	80	60	0	3	5122
6	Сталь 40Х, НВ200	Попереднє ( під шевінгування)	7	28	55	0	1	5122
7	Сталь 35Х, НВ185	Остаточна ( по суцільному металу) Ra=1,6	2	54	20	30	10	53А50
8	Сталь 12Х18Н9Т, НВ180	Попереднє ( під шевінгування)	4	45	32	0	1	5122
9	Бронза Бр АЖН 10-4, НВ170	Попереднє ( під наступне зубодовбання)	2,5	65	35	15	6	53А50
10	Латунь ЛМцЖ 52-4-1, НВ220	Остаточне ( по суцільному металу) Ra=1,6	1,5	84	25	0	1	5122
11	Сталь 14Х17Н2, НВ220	Остаточна ( по попередньо прорізаному зубу) Ra=1,6	5	32	50	0	1	5122
12	Сталь 20Х, НВ170	Попереднє ( під шевінгування)	5,5	24	24	0	1	5122
13	Сірий чавун СЧ10, НВ170	Попереднє ( під наступне зубодовбання )	8	46	25	15	8	53А50
14	Сірий чавун СЧ15, НВ190	Остаточна ( по попередньо прорізаному зубу) Ra=1,6	6	30	38	0	1	5122
15	Сталь 38ХА, НВ190	Остаточне ( по суцільному металу) Ra=1,6	1,5	55	24	0	1	5122
16	Сталь 35, НВ180	Попереднє ( під шевінгування)	4	42	40	0	1	5122
17	Сталь 20, НВ200	Остаточна ( по суцільному металу) Ra=1,6	1,5	120	60	0	3	53А50
18	Сірий чавун СЧ30, НВ220	Попереднє ( під наступне зубодовбання )	5	66	18	15	10	53А50
19	Сталь 20Х, НВ165	Остаточна ( по попередньо прорізаному зубу) Ra=1,6	8	22	30	0	1	5122
20	Сталь 45, НВ210	Остаточна ( по суцільному металу) Ra=3,2	2	85	50	0	1	5122
21	Сталь 35Х, НВ185	Попереднє ( під шевінгування)	3	65	42	0	1	5122
22	Сталь 45ХН, НВ220	Остаточна ( по попередньо прорізаному зубу) Ra=1,6	6	24	28	0	1	5122

Закінчення табл. 6

23	Сірий чавун СЧ30, HB220	Попереднє ( під наступне зубодовбання )	8	50	45	30	4	53A50
24	Сірий чавун СЧ10, HB160	Остаточна ( по суцільному металу) Ra=1,6	2,5	70	65	15	3	53A50
25	Сталь 45, HB215	Остаточна ( по суцільному металу) Ra=1,6	2	80	30	0	6	53A50
26	Сірий чавун СЧ20, HB240	Остаточна ( по суцільному металу) Ra=1,6	3	22	45	0	6	53A50

\*У варіантах остаточної обробки по попередньо прорізаному зубу прийняти припуск на зубодовбання по міжцентровій відстані  $h=1\pm 1,4$  мм.

## ПРАКТИЧНЕ ЗАНЯТТЯ №7 РОЗРАХУНОК РЕЖИМУ РІЗАННЯ ПРИ ШЛІФУВАННІ

Мета роботи: вивчити методику розрахунку режиму різання при шліфуванні аналітичним способом. Придбати навички роботи з довідковою літературою.

### ЗАГАЛЬНІ ВІДОМОСТІ

Шліфування - процес різання матеріалів за допомогою абразивного інструмента елементами, що ріжуть, якого є абразивні зерна.

Рух різання при шліфуванні - обертання шліфувального круга, рух подачі - зворотно-поступальний рух стола верстата із заготовкою й (або) поступальний рух шліфувальної бабки з шліфувальним кругом.

Розрізняють кругле зовнішнє шліфування, внутрішнє кругле шліфування, плоске шліфування, безцентрове шліфування. Кругле зовнішнє шліфування застосовується для обробки циліндричних зовнішніх поверхонь і здійснюється двома способами: з поздовжньою подачею (метод врізання) - застосовується, якщо довжина поверхні, що шліфується, менше ширини кола.

Розробку режимів різання при шліфуванні починають із вибору характеристики шліфувального круга.

Для цього встановлюють:

тип (форму) шліфувального круга [2] або [3],

матеріал абразивного зерна [2] або [3], [6],

зернистість [2],

індекс зернистості [2],

твердість [2], [6],

структура [2], [6],

клас круга [2].

(Якщо вибір характеристики шліфувального круга проводиться по [3], те її слід перевести в нове позначення).

Вибір характеристики шліфувального круга можна провести по додатку 1 до даної інструкції.

Після вибору елементів характеристики слід записати повну характеристику, яка містить такі параметри: форму (тип), марку зерна, зернистість, індекс зернистості, твердість круга, структуру, тип зв'язки, клас круга, припустиму окружну швидкість.

Основними елементами режиму різання при шліфуванні є: окружна швидкість  $u$  м/с (вказується наприкінці характеристики круга і є максимальною міцністю круга, що допускається);

швидкість обертального або поступального руху деталі в м/хв;

глибина шліфування  $t$  мм - шар металу, що знімається шліфувальним кругом за один або подвійний хід при круглому або плоскому шліфуванні або ж рівна всьому припуску на сторону при врізному шліфуванні;

поздовжня подача  $S$  - переміщення шліфувального круга уздовж своєї осі в мм на оберт заготовки при круглому шліфуванні або в мм на кожний хід стола при плоскому шліфуванні периферією кола;

радіальна подача  $S_p$  - переміщення шліфувального кола в радіальному напрямку в мм на один оберт деталі при врізному шліфуванні.

Ефективна потужність (потужність необхідна для різання) розраховується по емпіричній формулі [2], [3] або визначається по таблицях нормативів.

Основний час при круглому шліфуванні з поздовжньою подачею

$$T_0 = \frac{L \cdot h}{1000 \cdot V_c \cdot t} \cdot K, \text{ хв} \quad (7.1)$$

де  $h$  - припуск на сторону, мм;  $V_c$  - швидкість поздовжнього ходу стола, м/хв;  $t$  - глибина шліфування, мм;  $K$  - коефіцієнт виходжування;  $K=1,4$  - при чистовім шліфуванні;  $K=1,1$  - при попередньому шліфуванні;  $L$  - величина ходу стола, мм

$$L=1-(1 \cdot \kappa \cdot m)B_k, \text{ мм} \quad (7.2)$$

де  $1$  - довжина поверхні, що шліфується;  $K$  - число сторін перебігу круга ( $K=2$  - при стоці кола в обидва боки,  $K=1$  - при стоці кола в один бік,  $K=0$  - без стоку);  $m$  - перебіг у ділянках ширини круга;  $B_k$  - ширина шліфувального круга, мм.

При круглому зовнішньому шліфуванні методом врізання

$$T_0 = \frac{h}{n_3 \cdot S_p} \cdot K, \text{ хв} \quad (7.3)$$

де  $n_3$  - частота обертання заготовки, об/хв;  $S_p$  - радіальна подача, мм/об.

При круглому шліфуванні

$$T = \frac{L \cdot h}{n_3 \cdot S \cdot t} \cdot K, \text{ хв} \quad (7.4)$$

де  $S$  - поздовжня подача, мм/об.

При круглому внутрішньому шліфуванні перебіг круга в обидва боки рівний  $0,5B$ , тоді

$$L=1-(1-2 \cdot 0,5)B, \text{ тобто} \quad (7.5)$$

$$L=1$$

Плоске шліфування

$$T_0 = \frac{H \cdot L \cdot h}{1000 \cdot V_c \cdot S \cdot t \cdot g} \cdot K, \text{ хв} \quad (7.6)$$

де  $H$  - переміщення шліфувального круга в напрямку поперечної подачі, мм;  $L$  - величина ходу стола, мм;  $h$  - припуск на сторону;  $V_c$  - швидкість руху стола, м/хв;  $g$  - число заготовок, що одночасно шліфуються.

$$H=B_3+B_k+5, \text{ мм} \quad (7.7)$$

де  $B_3$  - сумарна ширина заготовок, установлених на столі, мм;  $B_k$  - величина шліфувального круга, мм.

$$L=1+(10 \div 15), \text{ мм} \quad (7.8)$$

де  $1$  - сумарна довжина заготовок, установлених на столі, мм.

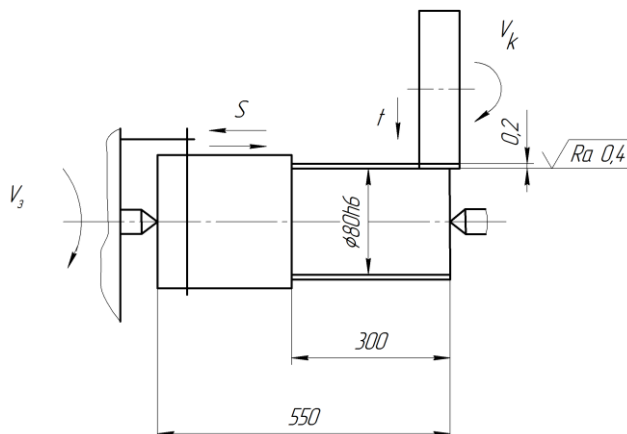
### ПРИКЛАД РОЗВ'ЯЗАННЯ ЗАВДАННЯ

На круглошліфувальному верстаті 3М131 шліфується шийка вала діаметром  $D=80h6$  мм довжиною  $l=300$  мм, довжина вала  $l_1=550$  мм. Параметр шорсткості обробленої поверхні  $Ra=0,4$  мкм. Припуск на сторону  $0,2$  мм. Матеріал заготовки - сталь 45 загартована, твердістю HRC45.

Необхідно: вибрати шліфувальний круг, призначити режим різання; визначити основний час.

#### Розв'язання

Ескіз обробки



1. Вибір шліфувального круга.

Для круглого зовнішнього шліфування з поздовжньою подачею (шліфувати з радіальною подачею не можна через велику довжину поверхні, що шліфується), параметра шорсткості  $Ra=0,4$  мкм, конструкційної загартованої сталі до HRC45 приймаємо шліфувальний круг форми ПП, [2],

характеристика - 24A401K, [6],

індекс зернистості - Н, [2],

структура - 5, [6],

клас - А, [2],

Повне маркування круга ПП24 А40НС15КА 35 м/с.

Розміри шліфувального круга  $D_k=600$  мм;  $B_k=63$  мм ( по паспорту верстата).

2. Режим різання

2.1 Швидкість шліфувального круга  $V_k=35$  м/с [2].

Частота обертання шпинделя шліфувальної бабки

$$n_{ш} = \frac{1000 \cdot V_k \cdot 60}{\pi \cdot D_k}, \text{ об/хв}$$
$$n_{ш} = \frac{1000 \cdot 35 \cdot 60}{3,14 \cdot 600} = 1114,6 \text{ об/хв}$$

Коректуючи за паспортним даними верстата, ухвалюємо  $n_{ш}=1112$  об/хв.

(коректується тільки в меншу сторону).

Режими різання для остаточного круглого зовнішнього шліфування конструкційних сталей з подачею на кожний хід визначають по [2] або [3].

2.2 Окружна швидкість заготовки  $V_3=15 \div 55$  м/хв; приймаємо  $V_3=30$  м/хв.

Частота обертання шпинделя передньої бабки, що відповідає прийнятої окружної швидкості заготовки,

$$n_3 = \frac{1000 \cdot V_3}{\pi \cdot D_3}, \text{ об/хв}$$
$$n_3 = \frac{1000 \cdot 30}{3,14 \cdot 80} = 119,4, \text{ об/хв}$$

Тому що частота обертання заготовки регулюється безступінчато, приймаємо  $n_3=120$  об/хв.

2.3 Глибина шліфування

$$t=0,005 \div 0,015 \text{ мм.}$$

Приймаємо, враховуючи безступінчасте регулювання поперечної подачі шліфувального кола на хід стола,

$$t=0,005 \text{ мм.}$$

2.4 Поздовжня подача

$$S=(0,2 \div 0,4)B_k, \text{ мм/об.}$$

Приймаємо  $S=0,25 \cdot B_k=0,25 \cdot 63=15,75$  мм/об.

2.5 Швидкість поздовжнього ходу стола

$$V_c = \frac{S \cdot n_3}{1000} = \frac{15,75 \cdot 120}{1000} = 1,89 \text{ м/хв}$$

З обліком паспортних даних (безступінчасте регулювання швидкості поздовжнього ходу стола) приймаємо

$$V_c=1,9 \text{ м/хв.}$$

3. Перевірка достатності потужності верстата

3.1 Потужність затрачувана на різання

$$N_p = C_N \cdot V_3^z \cdot t^x \cdot S^y \cdot d^q, \text{ кВт [2], [3],}$$

де  $C_N$  - коефіцієнт, що враховує умови шліфування;  $x, y, z, q$  - показники ступенів;  $V, t, S$  - елементи режиму різання;  $d$  - діаметр шліфування, мм.

Для круглого зовнішнього шліфування загартованої сталі з подачею на кожний хід шліфувальним кругом зернистістю 40, твердістю СМ1

$$C_N=2,65; z=0,5; x=0,5; v=0,55; q=0,$$

тоді

$$N_p=2,65 \cdot 300^5 \cdot 0,0050^5 \cdot 15,750 \cdot 55 \cdot 1=2,65 \cdot 5,48 \cdot 0,07 \cdot 4,55=4,63 \text{ кВт.}$$

3.2 Потужність на шпинделі верстата

$$N_{\text{шп}}=N_d \cdot \eta, \text{ кВт}$$

де  $N_{\text{шп}}=7,5$  кВт;  $\eta=0,8$  - паспортні дані верстата (див. додаток 2 до даних методичних вказівок).

$$N_{\text{шп}}=7,5 \cdot 0,8=6 \text{ кВт.}$$

Тому що  $N_{\text{шп}}=6 \text{ кВт} > N_p=4,63 \text{ кВт}$ , тобто обробка можлива.

4. Основний час

$$T = \frac{L \cdot h}{1000 \cdot V_c \cdot t} \cdot K, \text{ хв}$$

де  $m$  - частка перебігу круга, приймаємо  $m=0,5$  ( тобто половина кола);  $K=1$  - число сторін перебігу круга (див. ескіз обробки),

тоді

$$L=1-(1-1 \cdot 0,5) \cdot B_k=1-0,5 \cdot B_k=300-0,5 \cdot 63=268,5 \text{ мм}$$

$K=1,4$  - коефіцієнт виходжування

$$T_o = \frac{268,5 \cdot 0,2}{1000 \cdot 1,9 \cdot 0,005} \cdot 1,4 = 7,92 \text{ хв}$$

### ЗАВДАННЯ НА ПРАКТИЧНЕ ЗАНЯТТЯ №7

Виконати розрахунок режиму різання аналітичним способом по заданому варіанту.

Вихідні дані наведено в табл. 7.

Порядок виконання роботи аналогічний попереднім.

Таблиця 7

Варіанти завдання до практичного заняття 7

№	Матеріал заготовки і його властивості	Вид обробки й параметр шорсткості поверхні, мкм	Розмір поверхні, що шліфується, мм	Припуск на сторону, мм	Кількість одночасно оброблюваних деталей	Модель верстата
1	2	3	4	5	6	7
1	Сталь 45ХН загартована, HRC45	Остаточна, Ra=0,8	D=60h8 l=240	0,22	1	3М131
2	Сталь 40Х незагартована	Остаточна, Ra=0,4	D=55h7 l=240	0,15	1	3М131
3	Сірий чавун СЧ30, HB220	Попередня, Ra=1,6	D=120H8 l=140	0,25	1	3К228В
4	Сірий чавун СЧ15, HB190	Остаточна, Ra=0,8	D=80H7 l=60	0,2	1	3К228В
5	Сталь 12Х18Н9Т незагартована	Попередня, Ra= 1,6	B=250 l=300	0,4	2	3П722
6	Сталь 40Х загартована, HRC52	Остаточна, Ra=0,4	D=55H7 l=50	0,18	1	3К228В
7	Сталь 47А загартована, HRC60	Остаточна, Ra=0,8	B=200 l=300	0,25	6	3П722
8	Сірий чавун СЧ20, HB200	Попередня, Ra=1,6	B=280 l=650	0,5	1	3П722
9	Бронза БрАЖН 10 - 4 HB170	Остаточна, Ra=0,8	D=45h7 l=120	0,2	1	3М131
10	Сталь 40 загартована, HRC35	Остаточна, Ra=0,4	D=84h7 l=300	0,1	1	3М131
11	Сталь Ст5 незагартована	Попередня, Ra=1,6	D=120h8 l=48	0,25	1	3М131

12	Сталь 45X загартована, HRC45	Остаточна, Ra=0,8	D=85H7 1=60	0,18	1	ЗП722
13	Сталь 40ХНМА загартована, HRC55	Остаточна, Ra=0,8	B=120 1=270	0,2	6	ЗП722
14	Латунь ЛМцЖ 52-4-1	Попередня, Ra=1,6	D=120H8 1=80	0,25	1	ЗК228В
15	Сталь 48А загартована, HRC60	Остаточна, Ra=0,4	D=80H7 1=70	0,15	1	ЗК228В
16	Сталь 35 незагартована	Попередня, Ra=1,6	D=75h8 1=55	0,3	1	ЗМ131
17	Сталь 45 загартована, HRC40	Остаточна, Ra=0,8	D=38h7 1=100	0,15	1	ЗМ131
18	Сірий чавун СЧ10, HB180	Попередня, Ra=1,6	D=65h7 1=90	0,2	1	ЗМ131
19	Сірий чавун СЧ30, HB220	Остаточна, Ra=0,8	B=45 1=250	0,25	10	ЗП722
20	Сталь 40 незагартована	Попередня, Ra=1,6	D=58H8 1=60	0,3	1	ЗК228В
21	Сталь 40X загартована, HRC50	Остаточна, Ra=0,4	D=65H7 1=70	0,25	1	ЗК228В
22	Сталь Ст3 незагартована	Попередня, Ra=1,6	B=55 1=150	0,45	20	ЗП722
23	Сталь 45X загартована, HRC52	Попередня, Ra=1,6	B=80 1=250	0,35	8	ЗП722
24	Сірий чавун СЧ20, HB200	Попередня, Ra=1,6	D=110h81=280	0,2	1	ЗМ131
25	Сталь 30ХГТС загартована, HRC25	Остаточна, Ra=0,4	D=65H7 1=50	0,25	1	ЗМ131
26	Сталь 40X загартована, HRC40	Остаточна, Ra=0,8	D=65H7 1=200	0,3	1	ЗМ131

## ЛІТЕРАТУРА

1. Аршинов В.А., Алексеев Г.А. Резание металлов и режущий инструмент. - М.: Машиностроение, 1976.
2. Справочник технолога-машиностроителя. В двух томах. Т.2. Под ред. А.Г. Косиловой и Р.К. Мещерякова. - М.: Машиностроение, 1985.
3. Справочник технолога-машиностроителя. В двух томах. Т.2. Под ред. А.А. Малова. - М.: Машиностроение, 1972.
4. Общемашиностроительные нормативы режимов резания для технического нормирования работ на металлорежущих станках. Часть 1. - М.: Машиностроение, 1967.
5. Общемашиностроительные нормативы режимов резания для технического нормирования работ на металлорежущих станках. Часть 2. - М.: Машиностроение, 1967.
6. Справочник по обработке металлов резанием. Абрамов Ф.Н. и др. - К.: Техника, 1983.
7. Справочник нормировщика-машиностроителя: в 2 т./Под ред. Е.М. Стружестраха. - М.: ГОСИздат, 1961. - Т, 2. - 892 с.



## ПАСПОРТНІ ДАНІ МЕТАЛОРИЗАЛЬНИХ ВЕРСТАТІВ

### Токарно-гвинторізний верстат 16К20

Висота центрів, мм - 215.

Відстань між центрами, мм - до 2000.

Потужність двигуна,  $N_d=10$  кВт.

ККД верстата  $\eta=0,75$ .

Частота обертання шпинделя, об/хв: 12,5; 16; 20; 25; 31,5; 40; 50; 63; 80; 100; 125; 160; 200; 250; 315; 400; 500; 630; 800; 1000; 1250; 1600.

Поздовжні подачі, мм/об: 0,05; 0,06; 0,075; 0,09; 0,1; 0,125; 0,15; 0,175; 0,2; 0,25; 0,3; 0,36; 0,4; 0,5; 0,6; 0,7; 0,8; 1,0; 1,2; 1,4; 1,6; 2,0; 2,4; 2,8.

Поперечні подачі, мм/об: 0,025; 0,03; 0,0375; 0,045; 0,05; 0,0625; 0,075; 0,0875; 0,1; 0,125; 0,15; 0,175; 0,2; 0,25; 0,3; 0,4; 0,5; 0,6; 0,7; 0,8; 1,0; 1,2; 1,4.

Максимальна осьова сила різання, що допускається механізмом подачі.

$P_x=600$  кгс~6000 Н.

### Вертикально-фрезерний верстат 6В12

Площа робочої поверхні стола 320x1250 мм.

Потужність двигуна,  $N_d=7,5$  кВт

ККД верстата  $\eta=0,8$ .

Частота обертання шпинделя, об/хв: 31,5; 40; 50; 63; 80; 100; 125; 160; 200; 250; 315; 400; 630; 800; 1000; 1250; 1600.

Подачі стола поздовжні й поперечні, мм/хв: 25; 31,5; 40; 50; 63; 80; 100; 125; 160; 200; 250; 315; 400; 500; 630; 800; 1000; 1250.

Подачі стола вертикальні, мм/хв: 8; 10; 13,3; 21; 26,6; 33,3; 41,6; 53,3; 66,6; 83,3; 105; 133,3; 166,6; 210; 266,6; 333,3; 400.

### Горизонтально-фрезерний верстат 6Р82Г

Потужність, частота обертання й подачі такі ж, як у верстата 6Р12.

### Зубофрезерний верстат 53А50

Найбільший зовнішній діаметр колеса, що нарізається, мм - 500.

Найбільший модуль колеса, що нарізається, мм - 8.

Потужність двигуна,  $N_d=8$  кВт

ККД верстата  $\eta=0,65$ .

Частота обертання шпинделя, об/хв: 40; 50; 63; 80; 100; 125; 160; 200; 240; 315; 405.

Вертикальні подачі супорта (фрези) за один оберт заготовки, мм/об: 0,75; 0,92; 1,1; 1,4; 1,7; 2,0; 2,2; 2,5; 2,8; 3,1; 3,4; 3,7; 4,0; 5,1; 6,2; 7,5.

Радіальні подачі, мм/об: 0,22; 0,27; 0,33; 0,4; 0,48; 0,55; 0,66; 0,75; 0,84; 1,0; 1,2; 1,53; 1,8; 2,25.

### Зубодовбальний верстат 5122

Найбільший зовнішній діаметр колеса, що нарізається, мм - 200.

Найбільший модуль колеса, що нарізається, мм - 5.

Потужність двигуна,  $N_d=3$  кВт.

ККД верстата  $\eta=0,65$ .  
Число подвійних ходів довб'яка в 1 хв: 200; 280; 305; 400; 430; 560; 615; 850.  
Кругові подачі за один подвійний хід довб'яка, мм/подв.хід: 0,16; 0,2; 0,25; 0,315; 0,4; 0,5; 0,63; 0,8; 1,0; 1,25; 1,6.  
Радіальні подачі, мм/подв.хід: 0,006; 0,009; 0,013; 0,036; 0,051; 0,072; 0,15.

### **Круглошліфувальний верстат 3М131**

Найбільший діаметр заготовки, що шліфується, мм -280.  
Найбільша довжина заготовки, мм - 700.  
Потужність двигуна шліфувальної бабки  $N_d=7,5$  кВт.  
ККД верстата  $\eta=0,8$ .  
Частота обертання круга, об/хв: 1112 і 1285.  
Частота обертання оброблюваної заготовки регулюється безступінчато, об/хв: 40÷400.  
Швидкість поздовжнього ходу стола регулюється безступінчато, об/хв: 50÷5000.  
Періодична поперечна подача шліфувального кола регулюється безступінчато, мм/хід.стола: 0,002÷0,1. Безперервна подача для урізного шліфування, мм/хв: 0,1÷4,5.  
Розміри шліфувального круга (нового)  $D_k=600$  мм,  $B_k=63$  мм.

### **Внутрішліфувальний верстат 3К228В**

Найбільший діаметр отвору, що шліфується, мм - 200.  
Найбільша довжина поверхні, що шліфується, мм - 200.  
Потужність двигуна шліфувального шпинделя  $N_d=5,5$  кВт.  
ККД верстата  $\eta=0,85$ .  
Частота обертання оброблюваної заготовки регулюється безступінчато, об/хв: 100÷600.  
Частота обертання шліфувального круга, об/хв: 4500; 6000; 9000; 13000.  
Швидкість поздовжнього ходу шліфувальної бабки регулюється безступінчато, об/хв: 1÷7.  
Поперечна подача шліфувального круга мм/хід: 0,001; 0,002; 0,003; 0,004; 0,005; 0,006.  
Найбільші розміри шліфувального круга  $D_k=175$  мм,  $B_k=63$  мм.

### **Плоскошліфувальний верстат 3П722**

Розмір стола 320x1250 мм.  
Потужність двигуна  $N_d=15$  кВт.  
ККД верстата  $\eta=0,85$ .  
Частота обертання шліфувального кола, об/хв: 1500.  
Швидкість руху стола - регулюється безступінчато, м/хв: 3÷45.  
Поперечна подача шліфувальної бабки - регулюється безступінчато, мм/хід: 2÷48.  
Вертикальна подача кола, мм, на реверс шліфувальної бабки: 0,004; 0,005; 0,01; 0,015; 0,02; 0,025; 0,03; 0,035; 0,04; 0,045; 0,05; 0,055; 0,06; 0,065; 0,07; 0,075; 0,08; 0,085; 0,09; 0,095; 0,1.  
Розмір шліфувального кола (нового)  $D_k=450$  мм,  $B_k=80$  мм.

### **Горизонтально-протяжний верстат 7А510**

Номінальна тягова сила,  $H=100000$ .  
Довжина робочого ходу, мм - 1250.  
Висота планшайби,  $l_{пл}=70$  мм.  
Товщина фланця, планшайби,  $l_a=50$  мм.

Товщина стола верстата  $l_3=70$  мм.

### **Вертикально-свердильний верстат 2Н135**

Потужність двигуна

$N_d=4,5$  кВт.

ККД верстата

$\eta=0,8$ .

Частота обертання шпинделя, об/хв: 31,5; 45; 63; 90; 125; 180; 250; 355; 500; 710; 1000; 1440.

Подачі, мм/об: 0,1; 0,14; 0,2; 0,28; 0,4; 0,56; 0,8; 1,12; 1,6.

Максимальна осьова сила різання, що допускається механізмом подачі верстата

$P_{\max}=15000$  Н.

**ВИБІР ХАРАКТЕРИСТИК ШЛІФУВАЛЬНИХ КРУГІВ ДЛЯ РІЗНИХ УМОВ ШЛІФУВАННЯ (ШВИДКІСТЬ КРУГА V=35 М/С)**

Вид шліфування	Ra, мкм	Конструкційна (вуглецева й легована) сталь із твердістю HRC			Жароміцна й корозійностійка сталь	Чавун і бронза
		30	30-50	30		
1	2	3	4	5	6	7
Кругле зовнішнє з поздовжньою подачею	20-10	15A50C1K	15A50CM2K	15A50CM1K	15A50CM1Б, К	54C50CM1K
	2,5-1,25	15A40-50C2K	15A40-50C1K	15A40-50CM2K	15A40-50C1Б, К	51C40-50CM1K
	0,25-0,63	15A,24A40CT1K	24A40C1K	24A40CM2K	24A40CM2Б, К	63C, 24A40CM2K
	0,63-0,32	24A16-25CT1K	24A16-25C2K	24A16-25C1K	24A16-25CM2Б, К	63C,25A16-25 CM2K
Кругле зовнішнє з радіальною подачею	20-10	15A50C2K	15A50C1K	15A50CM2K	15A50CM2Б, К	54C50CM2K
	2,5-1,25	15A40-50CT1K	15A40-50CM2K	15A40-50CM2K	15A40-50CM2Б, К	54C40-50CM2K
	0,25-0,63	15A,24A40CT1K	24A40C1K	24A40C1K	24A40C1Б, К	63C,24A40C1K
	0,63-0,32	24A16-25CT2K	24A16-25C2K	24A16-25C2K	24A16-25C1Б, К	63C,24A16-25C1K
Кругле внутрішнє	20-10	24A50C1K	24A5CCM2K	24A50CM2K	24A50CM1K, Б	54C50CM1K
	2,5-1,25	24A40C2K	24A1ЮC1K	24A40CM2K	24A40CM2K, Б	54C40CM2K
	0,25-0,63	24A25C2K	24A25C2K	24A25C1K	24A25C1K, Б	63C,24A25CM2K
	0,63-0,32	24A16CT1K	24A16C2K	24A16C2K	24A16C1K, Б	63C,24A16C1K
Плоске периферією кола	20-10	15A50CM2K	15A50CM1K	15A50M3K	15A50M3K, Б	63C,54C,24A50CM2K
	2,5-1,25	15A40CM2K	15A40CM1K	15A40M3K	15A40M3K, Б	63C,54,C24A40CM2K
	0,25-0,63	15A25C1K	15A25CM2K	15A25CM1K	15A25CM1K, Б	63,C54C,24A25C1K
	0,63-0,32	15A16C1K	15A16CMЖ	15A16CM1K	15A16CM1K, Б	63,C54C,24A16C1K
Плоске торцем кола	20-10	15A50CM1Б	15A50CM1Б	15A50CM2Б	15A50M2Б	63C,54C,24A50CM2Б
	2,5-1,25	15A40CM1Б	15A40CM1Б	15A40M2Б	15A40M2Б	63,54C,24A40CM2Б

	0,25-0,63	15A25CM2Б	15A25CM1Б	15A25M3Б	15A25M3Б	63,54С,24А25С1Б
	0,63-0,32	15A25CM2Б	15A25CM1Б	15A25M3Б	15A25M3Б	63С,54С,24А25С1Б
Безцентрове з поздовжньою подачею	20-10	15A50C2K	15A50C1K	15A50CM2K	15A50CM2Б, К	63С,54С,50СМ2К
	2,5-1,25	15A24A40-50CTIK	15A40-50C2K	15A40-50CM2K	15A40-50CM2Б, К	63С,54,С4О-50СМ2К
	0,25-0,63	15А,24А40СТІК	15А,24А40С2К	15А,24А40С1К	15А, 24А40СІБ, К	63С,54С15А40С1К
	0,63-0,32	24AJ6-25CT2K	24A16-25CT1K	24A16-25C2K	24A16-25C1Б, К	63С,54С,15А1625С2К
Безцентрове з радіальною подачею	20-10	15A50CTIK	15A50C2K	15A50C1K	15A50C1Б, К	63С,54С50С1К
	2,5-1,25	15A40-50CTIK	15A40-50C2K	15A40-50C1K	15A40-50CM1Б, К	63С,54С40-50С1К
	1,25-0,63	15А,24А40СТ2К	15А,24А40СТІК	15А,24А40С2К	15А, 24А40С2Б, К	63С,54С15А40С2К
	0,63-0,32	24A16-25CT2K	24A16-25CT1K	24A16-25C2K	24A16-25C2Б, К	63С,5С15А1625С2К

**ПАРАМЕТРИ ШОРСТКОСТІ ПОВЕРХНІ Й ВІДПОВІДНІ ЇМ КЛАСИ ШОРСТКОСТІ**

Клас шорсткості	Параметри шорсткості для документації, розробленої до 1975 р. (ГОСТ 2789-73)		Параметри шорсткості за ГОСТ 2789-73 (відповідає кращому ряду)
	Rz	Ra	
1		320	50
2		160	25
3		80	12,5
4		40	6,3
5		20	3,2
6	2,5		1,6
7	1,25		0,8
8	0,63		0,4
9	0,32		0,2
10	0,16		0,1
11	0,08		0,05
12	0,04		0,025
13		0,1	0,012
14		0,05	0,012

**СЕРЕДНЄ ЗНАЧЕННЯ ПРИПУСКІВ НА ДІАМЕТР, ЩО ЗНИМАЮТЬСЯ ЗЕНКЕРАМИ Й РОЗГОРТКАМИ, У ММ**

Припуск	Діаметр отвору, у мм			
	11-18	19-30	31-50	51-80
Під зенкерування	0,5-0,8	1,0-1,5	1,6-1,8	3-4
Загальний під чорнове й чистове розгортання	0,30	0,35	0,40	0,55
Під чорнове розгортання	0,25	0,25	0,30	0,40
Під чистове розгортання	0,05	0,10	0,10	0,15

Наведені припуски визначають глибину різання для зенкерів і розгорток.

Офіційне видання

Упорядники:  
**Зіль Валерій Васильович**  
**Безрукава Вікторія Анатоліївна**

**ТЕОРІЯ РІЗАННЯ**  
**МЕТОДИЧНІ ВКАЗІВКИ ДО ПРАКТИЧНИХ ЗАНЯТЬ**

для студентів напряму підготовки  
6.050502 Інженерна механіка

Відповідальний за випуск завідувач кафедри технології гірничого машинобудування, д-р  
техн. наук, проф. Р.П. Дідик.

**Редактор О.Н. Ільченко**

**Підписано до друку \_\_. \_\_. 2012. Формат 30x42/2.**  
**Папір офсет. Ризографія. Ум. друк. арк. 4.6.**  
**Обл.-вид. арк. 3,4. Тираж 100 прим. Зам. № .**

НГУ

49600, м. Дніпропетровськ, просп. К. Маркса, 19.