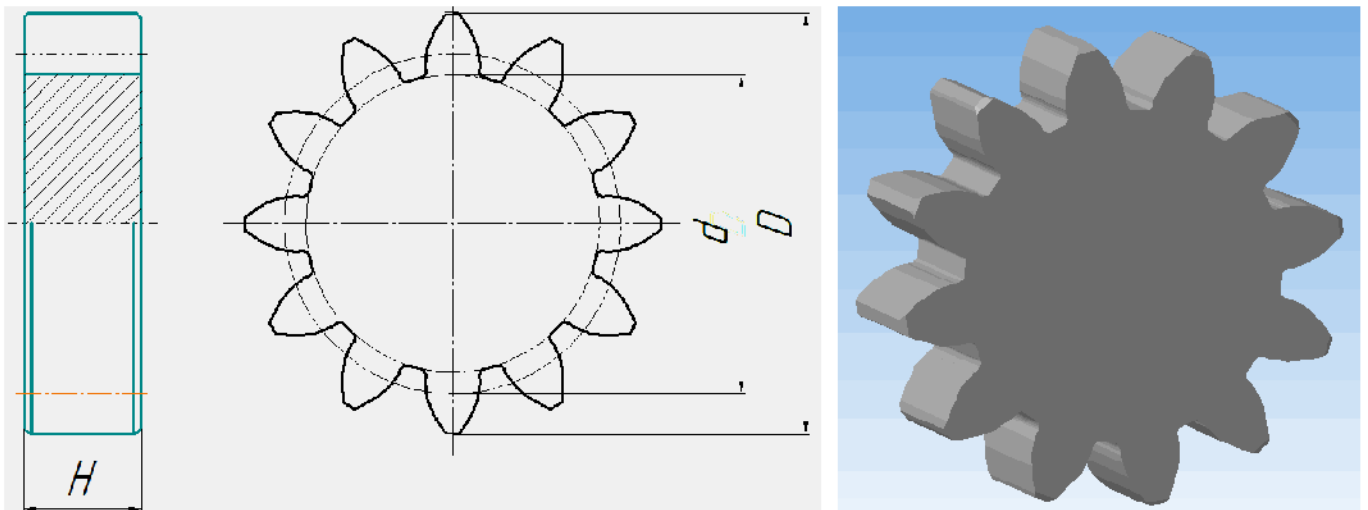


Індивідуальне завдання №1

з дисципліни
«Комп'ютерні дослідження процесів обробки деталей на багатовісних
верстатах з ЧПК»

Вихідні данні зубчастого колеса знаходяться в таблиці 1.

Додатково розрахувати діаметр виступів D та діаметр впадин d зубців колеса.



Склад завдання:

1. Згідно отриманих та розрахованих параметрів зубчастого колеса змоделювати об'ємну модель (3D) згідно ескізу у CAD системі «Power Shape»;
2. Зробити знімок екрану готової деталі у середовищі CAD програми та роздрукувати на листі А4;
3. Підібрати інструмент та режими обробки зубчатого вінця, користуючись довідником технолога.
4. Виконати чорнову та чистову обробку заготовки методом фрезерування поверхні зубчатого вінця з використанням програми PowerMill. Дозволяється використовувати всі можливі стратегії обробки поверхні програми PowerMill;
5. До захисту завдання з собою мати електронну версію проекту моделі та технологію її обробки;
6. Відповісти на питання викладача щодо проектування моделі та технології її обробки.

Викладач каф. ТГМ

проф. Пацера С.Т.

Викладач каф. ТГМ

доц. Дербаба В.А.

Таблиця 1

№ з/п	Кількість зубців, Z	Модуль, m	Ширина вінця, m	Загальний припуск l, m
1	16	5,0	8	1,5
2	16	5,5	9	1,5
3	16	6,0	10	1,5
4	16	6,5	11	1,5
5	16	7,0	12	1,5
6	14	7,5	13	2,0
7	14	8,0	14	2,0
8	14	8,5	15	2,0
9	14	9,0	16	2,0
10	14	9,5	17	2,0
11	12	10,0	18	2,5
12	12	10,5	19	2,5
13	12	11,0	20	2,5
14	12	11,5	21	2,5
15	12	12,0	22	2,5
16	10	12,5	23	3,0
17	10	13,0	24	3,0
18	10	13,5	25	3,0
19	10	14,0	26	3,0
20	10	14,5	27	3,0
21	8	15,0	28	3,5
22	8	15,5	29	3,5
23	8	16,0	30	3,5
24	8	16,5	31	3,5
25	8	17	32	3,5
26	8	17,5	33	3,5
27	8	18	34	3,5
28	10	18,5	35	4,0
29	10	19	36	4,0
30	10	19,5	37	4,0